

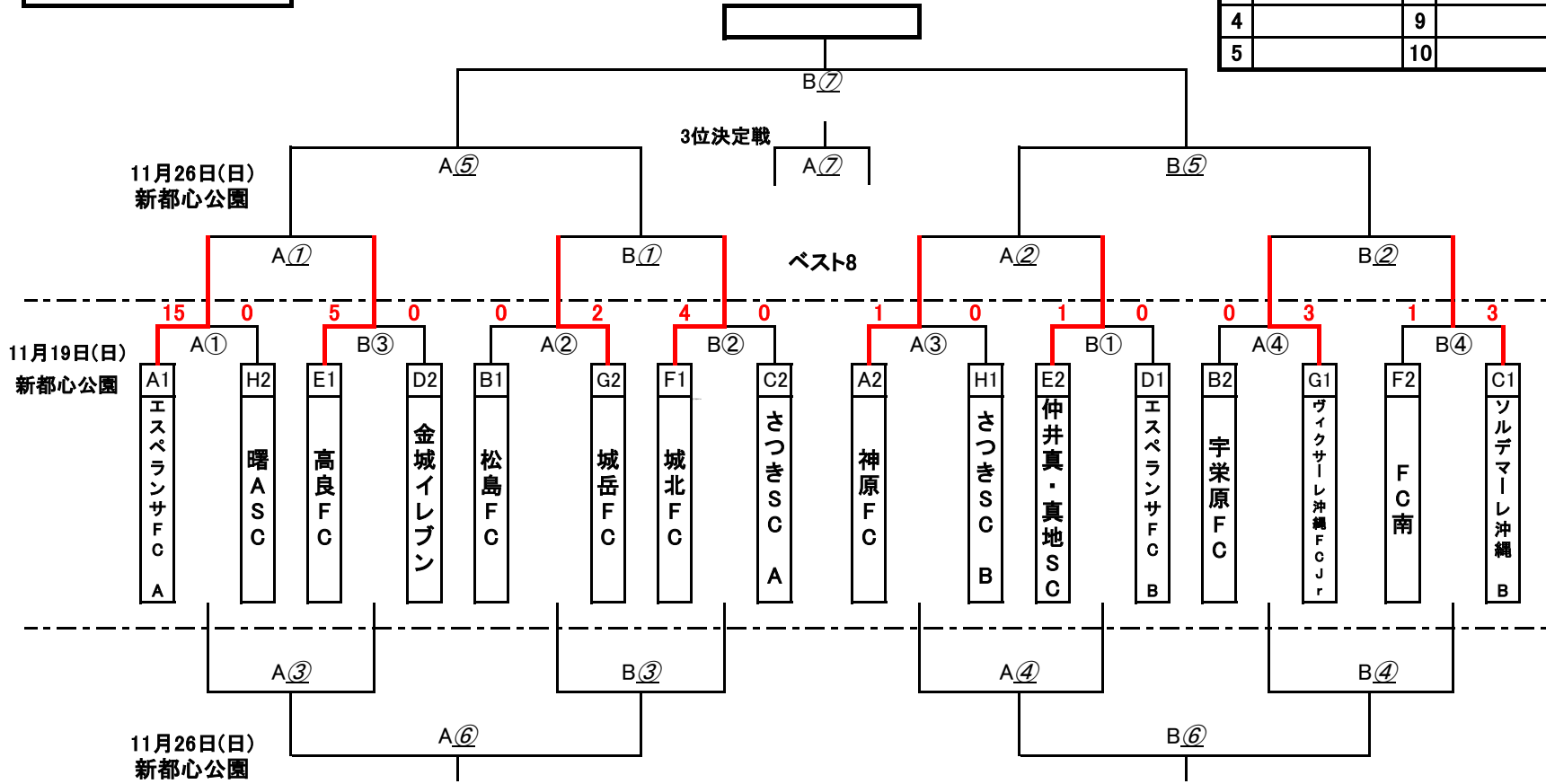
JA共済カップ OFA 第37回 沖縄県ジュニアサッカー(U-11)大会

那覇地区大会 決勝トーナメント

県大会派遣枠数 → 10 枠

1		6
2		7
3		8
4		9
5		10

優勝
10P
準優勝
7P
ベスト4
5P
ベスト8
3P
ベスト16
2P
県大会
出場
1P



※5位～8位は、最終結果により優勝チームに負け5位、準優勝チームに負け6位、第3位チームに負け7位、第4位チームに負けを8位とする

11月19日(日) 新都心公園Aコート				11月19日(日) 新都心公園Bコート			
試	時間	対戦	審主	試	時間	対戦	審主
①	14:30	エスベランサFC A 15 - 0 曙ASC	② G2	①	14:30	仲井真・真地SC 1 - 0 エスベランサFC B	② C2
②	15:20	松島FC 0 - 2 城岳FC	① H2	②	15:20	城北FC 4 - 0 さつきSC A	① E2
③	16:10	神原FC 1 - 0 さつきSC B	④ B2	③	16:10	高良FC 5 - 0 金城イレブン	④ F2
④	17:00	宇栄原FC 0 - 3 ヱイクサーレ沖縄FCJr	③ A2	④	17:00	FC南 1 - 3 ソルデマール沖縄B	③ D2

運営主任 松島FC

運営主任 エスベランサFC B

11月26日(日) 新都心公園Aコート				11月26日(日) 新都心公園Bコート			
試	時間	対戦	審主	試	時間	対戦	審主
①	9:00	エスベランサFC A - 高良FC	②	①	9:00	城岳FC - 城北FC	②
②	9:50	神原FC - 仲井真・真地SC	①	②	9:50	ヱイクサーレ沖縄FCJr - ソルデマール沖縄B	①
③	10:40	曙ASC - 金城イレブン	④	③	10:40	松島FC - さつきSC A	④
④	11:30	さつきSC B - エスベランサFC B	③	④	11:30	宇栄原FC - FC南	③
⑤	12:20		⑥	⑤	12:20		⑥
⑥	13:20		⑤ 本	⑥	13:20		⑤ 本
⑦	14:30		AB ⑥勝	⑦	14:30		本部

運営主任: エスベランサFC A

運営主任: ①～④城北FC

⑤～⑦ソルデマール沖縄B