

Sunrise town Cup in Yonabaru 2022
沖縄サンライズタウン少年(U-12/U-10)サッカー大会 2022
大会要領

1. 開催趣旨：沖縄サンライズタウン少年サッカー大会は、沖縄県内及び海外からの参加チームが一堂に会し、サッカー競技を通して各チームのレベルの向上及び参加チーム間の交流と親睦を図り、沖縄県東海岸地域の良さを参加チームに知ってもらうことなどを目的に開催するものである。
2. 主催：与那原町サッカー協会、サンライズタウンカップ実行委員会
3. 主管：与那原町サッカー協会
4. 後援：与那原町、東海岸地域サンライズ推進協議会
5. 試合会場：東崎公園サッカー場（U-12）東浜野球場（U-10）
6. 大会期日：令和4年（2022）年8月6日（土）、7日（日）（予備日11日（木））
7. 参加資格：(1)（公財）日本サッカー協会第4種登録チームの選手（U-12、U-10）及び大会実行委員会が推薦又は認めたチームの選手（U-12、U-10）尚、海外チームを除き選手はスポーツ安全障害保険に必ず加入していること。
(2) 大会中におけるケガや賠償金の発生する損害については当事者で解決すること。
8. 参加料：1チーム10,000円（U-10は5,000円）
9. 参加申込：締切日 令和元年（2022）年7月16日（土）18:00まで
10. 競技規則：(1)本大会は、2020年JFA規定の「8人制サッカー競技規則」による
(2)選手は20名以内とし、交代は「自由な交代(GKについては7アウトブレイク時、主審の許可を得る)」を採用。
11. 競技場：(1)コート 縦68m～66m×横50m～44m
(2)センターサークル 半径7m ペナルティマーク 8m
ペナルティアーク 半径7m コーナーアーク 1m
(3)ペナルティエリア ゴールライン上、ゴールポスト内側よりタッチライン方向へ12m
その地点からゴールラインに直角に12m
(4)ゴールエリア ゴールライン上、ゴールポスト内側よりタッチライン方向へ4m
その地点からゴールラインに直角に4m
(5)ゴール ゴールの内のり縦2.15m×5m 少年用（簡易ゴール可）
12. ボール サッカーボール（4号球）を使用する。（軽量は除く）※空気圧0.8気圧とする。
（各チーム試合球を一個出してください）
13. 試合時間 試合時間は30分（15分－5分－15分）とする。
クーリングブレイク方式をとる。主審はすべての選手がピッチ外に出た後から3分間のクーリングブレイクタイムを計測する
14. 競技方法：(1)1日目、U-12は各4チーム4ブロック（16チーム）で予選リーグを行い、順位を決定する。
U-10は4チーム2ブロック（8チーム）で予選リーグを行い順位を決定する。
(2)リーグ戦は勝点（勝3点、分1点、負0点）・得失点・総得点・当該対戦の結果・抽選の順で決定する
(3)2日目、前日の順位によるトーナメント方式のカップ戦を行う。
(4)トーナメント方式で同点の場合、3人制のPK方式にて決定する。
15. 表彰：各カテゴリー上位チームを表彰する。

16. 抽 選：大会本部にて厳選なる抽選にて決定。
17. ユニフォーム：1 チーム1 色以上を準備し、色が同色の場合はビブスでも可とする。
18. ベンチ：(1)ベンチエリアには、チーム関係者（監督1名・コーチ2名・交代要員12名）以外は入れない。
(2)試合終了後は速やかにベンチをあけること。
19. 懲 戒：次の選手は次試合（1 試合）への出場を停止する。
・同一試合において警告を2回受けた選手及び退場処分を受けた選手。
20. 確認事項：(1)大会は原則、雨天決行とします。但し開始前に台風、強風、大雨、雷雨等により試合開始が不可能（沖縄県サッカー協会規定に基づく）と判断された場合には参加料は徴収せず、中止といたします。
(2)新型コロナウイルス感染拡大等により沖縄県又は県サッカー協会から大会開催自粛要請が出た場合は大会開催を延期又は中止する場合があります。
(3)参加各チームは、審判員2名の帯同をお願いします。審判員は審判着の着用をお願いします。
21. そ の 他：(1)異議：ベンチ（監督・コーチ）が審判への判定に対して異議を唱えたり、選手に対して罵声を浴びせる等のネガティブなコーチングを行ったりして、主審から一度注意を受けた後に再度同様な行為があった場合は、主審の判断により退席処分とし、それ以降はベンチからのコーチングを不可とする。
(2)天災（強風、大雨、雷雨等）により試合続行が不可能と判断された際は（沖縄県サッカー協会規定に基づき）没収試合とし再試合は行わず抽選とする。
(3)その他の大会にかかる全ての事項は「大会実行委員会」にて定めることとします。
(4)主催者は大会参加者の負傷・疫病・器物破損等の賠償については一切責任を負いません。
(5)各チームはマナーを遵守し、施設・設備を汚さないこと。各チームから出たゴミは持ち帰りをお願いします。
(6)新型コロナウイルス感染防止ガイドラインに則り各種対応策を実施します。ご協力をよろしくをお願いします。

大会役員： 大会名誉会長 与那原町長
名誉副会長 与那原町商工会長
名誉副会長 与那原町体育協会会長
大会会長 山内 忠 与那原町サッカー協会会長
競技委員長 津波古 充仁 与那原町サッカー協会副会長

Sunrise town Cup in Yonabaru 2022
 沖縄サンライズタウン少年（U-12/10）サッカー大会

開催日時：2022年8月6日、7日

参 加 チ ー ム 一 覧					カテゴリー	
No	チーム名 Team		地 域 Place		U-12	U-10
1	ブラジリアンSC	Brazilian SC	嘉手納町	Kadena-chou(US)	○	○
2	イレブン与那原	Eleven yonabaru	与那原町	Yonabaru-chou	○	○
3	Wウイング沖縄JFC	Wwing okinawa JFC	与那原町	Yonabaru-chou	○	○
4	南風原JFC	haebaru JFC	南風原町	Haebaru-chou	○	-
5	casa okinawa U-12	casa okinawa U-12	豊見城市	Tomigusuku-Shi	○	○
6	翔南SC	Shonan SC	南風原町	Haebaru-Chou	○	-
7	北丘フットボールクラブ	Kitaoka Football crab	南風原町	Haebaru-Chou	○	○
8	南星ジュエルズ	Nansei jewels	南風原町	Haebaru-Chou	○	○
9	西原南FC	Nishiharaminami FC	西原町	Nisihata-chou	○	○
10	浜北NFC	Hamakita NFC	北谷町	Tyatan-chou	○	○
11	普天間フェニックス	Futenma phoenix	宜野湾市	Ginowan-shi	○	-
12	当山FC	Touyama FC	浦添市	Urasoe-shi	○	-
13	ディプロマッツYFC	Diplomats YFC	北谷町	Tyatan-chou	○	-
14	たきばる東FC	Takibaru higashi FC	沖縄市	Okinawa-shi	○	-
15	神原FC	Kamihara FC	那覇市	Naha-shi	○	-
16	名護ドルフィン	Nago dolphin	名護市	Nago-shi	○	-
合 計					16	8

Sunrise town Cup in Yonabaru 2022

沖縄サンライズタウン少年 (U-12/10) サッカー大会

予選リーグ 8月6日(土) 東崎公園多目的グラウンド

U-12の部



Aコート				
MN	Start	対戦カード		referee
①	9:00	西原南FC	vs イレブン与那原	②
②	9:50	デイブロマツYFC	vs 翔南SC	①
③	10:40	南風原JFC	vs 南星ジュエルズ	④
④	11:30	神原FC	vs 普天間フェニックス	③
⑤	12:20	西原南FC	vs デイブロマツYFC	⑥
⑥	13:10	イレブン与那原	vs 翔南SC	⑤
⑦	14:00	南風原JFC	vs 神原FC	⑧
⑧	14:50	南星ジュエルズ	vs 普天間フェニックス	⑦
終了	15:40			

Bコート				
MN	Start	対戦カード		referee
①	9:00	浜北NFC	vs Wウイング沖縄	⑨
②	9:50	たきばる東FC	vs 北丘FC	①
③	10:40	当山SC	vs casa okinawa	②
④	11:30	名護ドルフィン	vs ブラジリアンSC	③
⑤	12:20	浜北NFC	vs たきばる東FC	④
⑥	13:10	Wウイング沖縄	vs 北丘FC	⑤
⑦	14:00	当山SC	vs 名護ドルフィン	⑥
⑧	14:50	casa okinawa	vs ブラジリアンSC	⑦
終了	15:40			

Sunrise town Cup in Yonabaru 2022

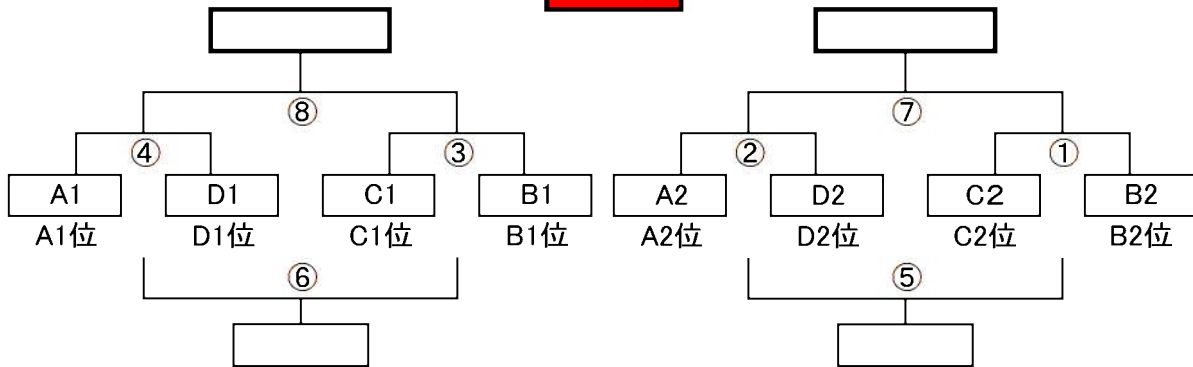
沖縄サンライズタウン少年 (U-12/10) サッカー大会

決勝トーナメント 8月7日 (日) 東崎公園多目的グラウンド

サンライズカップU-12

マリンカップU-12

Aコート

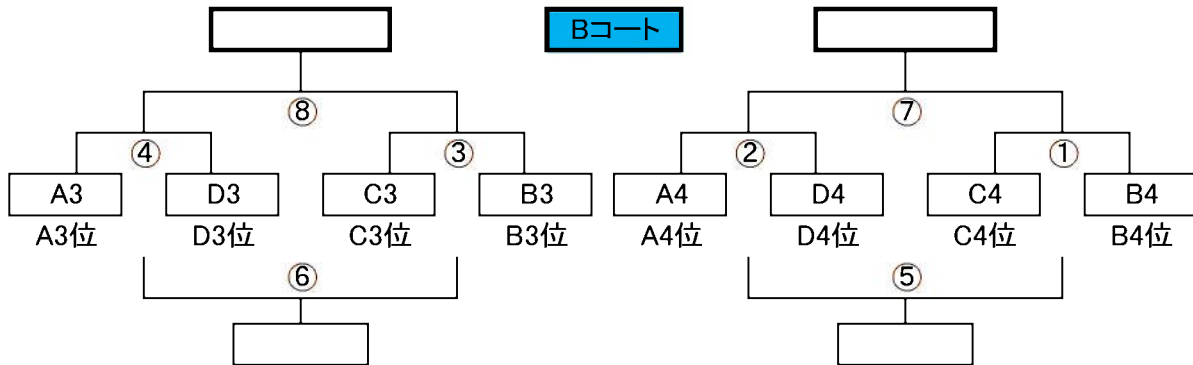


タウンカップU-12

イーストカップU-12

Bコート

Bコート



Aコート				
MN	Start	対戦カード		referee
①	9:00	A1	vs D1	③
②	9:50	C1	vs B1	④
③	10:40	A2	vs D2	①
④	11:30	C2	vs B2	②
⑤	12:20		vs	⑧
⑥	13:10		vs	⑦
⑦	14:00		vs	⑥
⑧	14:50		vs	⑤
終了	15:40			

Bコート				
MN	Start	対戦カード		referee
①	9:00	A3	vs D3	③
②	9:50	C3	vs B3	④
③	10:40	A4	vs D4	①
④	11:30	C4	vs B4	②
⑤	12:20		vs	⑧
⑥	13:10		vs	⑦
⑦	14:00		vs	⑥
⑧	14:50		vs	⑤
⑨	15:40			

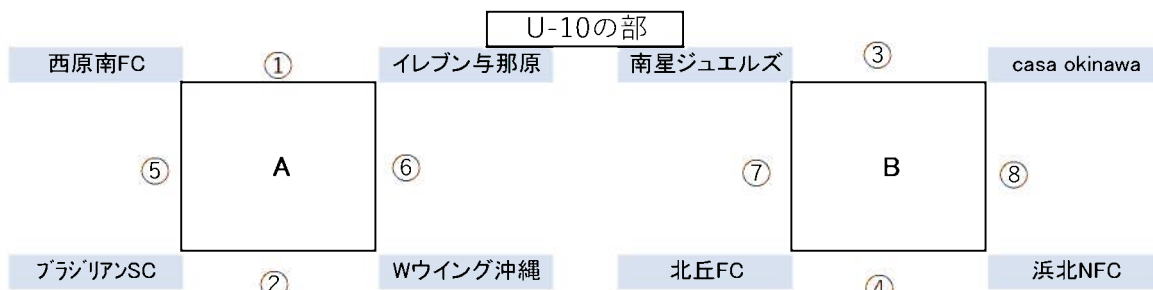
Sunrise town Cup in Yonabaru 2022

沖縄サンライズタウン少年 (U-12/10) サッカー大会

予選リーグ 8月6日 (土) ・決勝トーナメント 8月7日 (日)

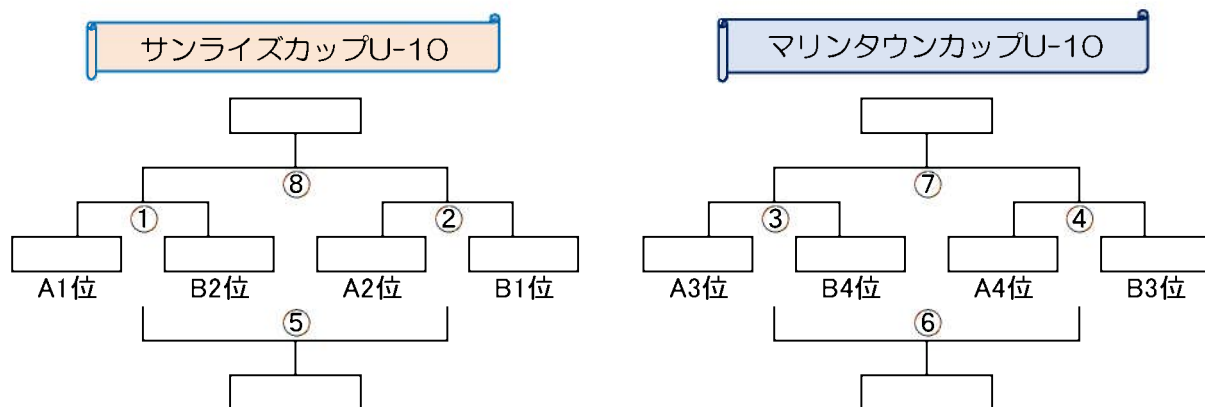
東浜野球場会場

8月6日 (土) 予選リーグ



予選リーグスケジュール				
MN	Start	対戦カード		referee
①	9:00	西原南FC	vs イレブン与那原	②
②	9:50	プラジリアンSC	vs Wウイング沖縄	①
③	10:40	南星ジュエルズ	vs casa okinawa	④
④	11:30	北丘FC	vs 浜北NFC	③
⑤	12:20	西原南FC	vs プラジリアンSC	⑥
⑥	13:10	イレブン与那原	vs Wウイング沖縄	⑤
⑦	14:00	南星ジュエルズ	vs 北丘FC	⑧
⑧	14:50	casa okinawa	vs 浜北NFC	⑦
終了	15:40			

8月7日 (日) 決勝トーナメント



決勝トーナメントスケジュール				
MN	Start	対戦カード		referee
①	9:00	0	vs 0	③
②	9:50	0	vs 0	④
③	10:40	0	vs 0	①
④	11:30	0	vs 0	②
⑤	12:20		vs	⑦
⑥	13:10		vs	⑧
⑦	14:00		vs	⑤
⑧	14:50		vs	⑥
終了	15:40			