

# 第 35 回

## 宇都宮招待少年サッカー大会



令和4年4月30日～5月1日

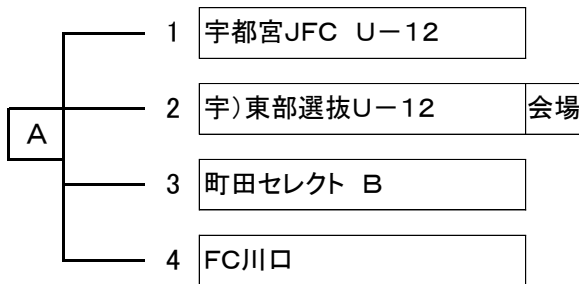
主催 宇都宮サッカー協会  
主管 宇都宮少年サッカー連盟  
協賛 株式会社モルテン

第35回 宇都宮招待少年サッカー大会 参加チーム

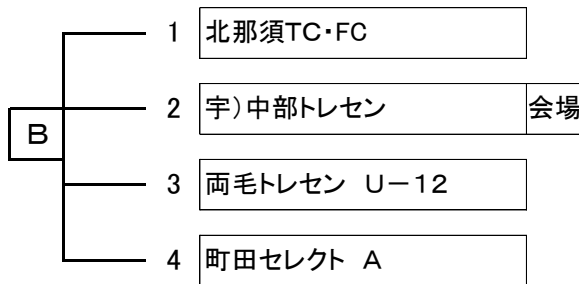
	チ ャ ム 名	代表者名	チーム所在地
1	町田セレクト A	河合 進一	東京都町田市
2	町田セレクト B	河合 進一	東京都町田市
3	FC浦和	石川 靖彦	埼玉県さいたま市
4	FC川口	石原 肇	埼玉県川口市
5	つくばトレセンU-12	寺口 謙一	茨城県つくば市
6	北那須TC・FC	大森 美幸	栃木県北那須地区
7	塩谷南那須トレセン	大島 道明	栃木県塩谷・南那須地区
8	芳賀トレセン	小倉 一男	栃木県芳賀地区
9	下都賀トレセン AZUL	小澤 弘美	栃木県下都賀地区
10	両毛トレセンU-12	柳 信宏	栃木県両毛地区
11	宇都宮中部トレセン	長谷川 洋	宇都宮市
12	宇都宮東部選抜U12	氷室 康一	宇都宮市
13	宇都宮西部トレセン	千葉 悦弘	宇都宮市
14	宇都宮南部アカデミー	植松 文夫	宇都宮市
15	上三川トレセン	鈴木 義則	上三川町
16	宇都宮JFC U-12	荻原 将	宇都宮市
17			
18			
19			
20			
21			
22			
23			
24			

第35回 宇都宮招待少年サッカー大会(4月30日)

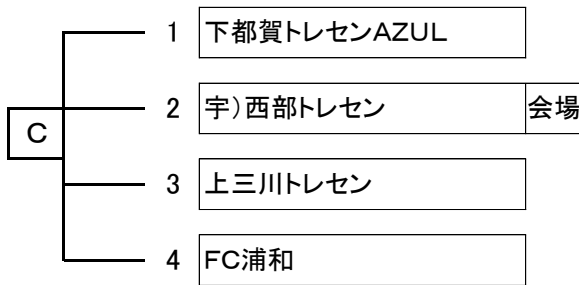
石井サッカー場 No. 1 コート



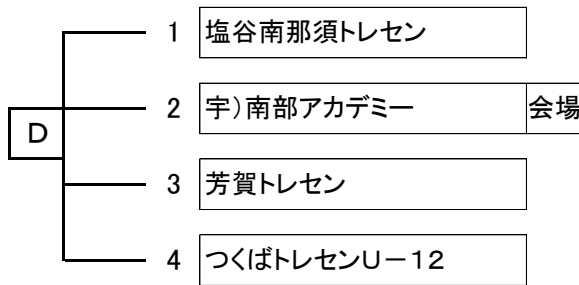
石井サッカー場 No. 3 コート



石井サッカー場 No. 4 コート



石井サッカー場 No. 5 コート

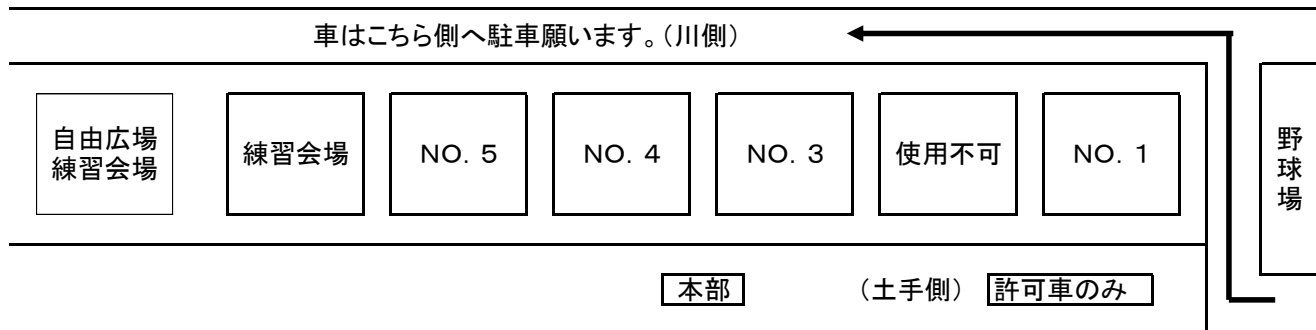


4月30日 試合日程 試合時間:30分(15-5-15)

	開始時間	対戦	主審+4審	副主審
①	9:30 ~	1 - 2	3	4
②	10:10 ~	3 - 4	1	2
20分				
③	11:10 ~	1 - 3	2	4
④	11:50 ~	2 - 4	3	1
20分				
⑤	12:50 ~	1 - 4	2	3
⑥	13:30 ~	2 - 3	4	1

監督会議 8時40分:大会本部前にて  
(両日とも)

1日目:4チームリーグ戦  
2日目:8チームトーナメント戦



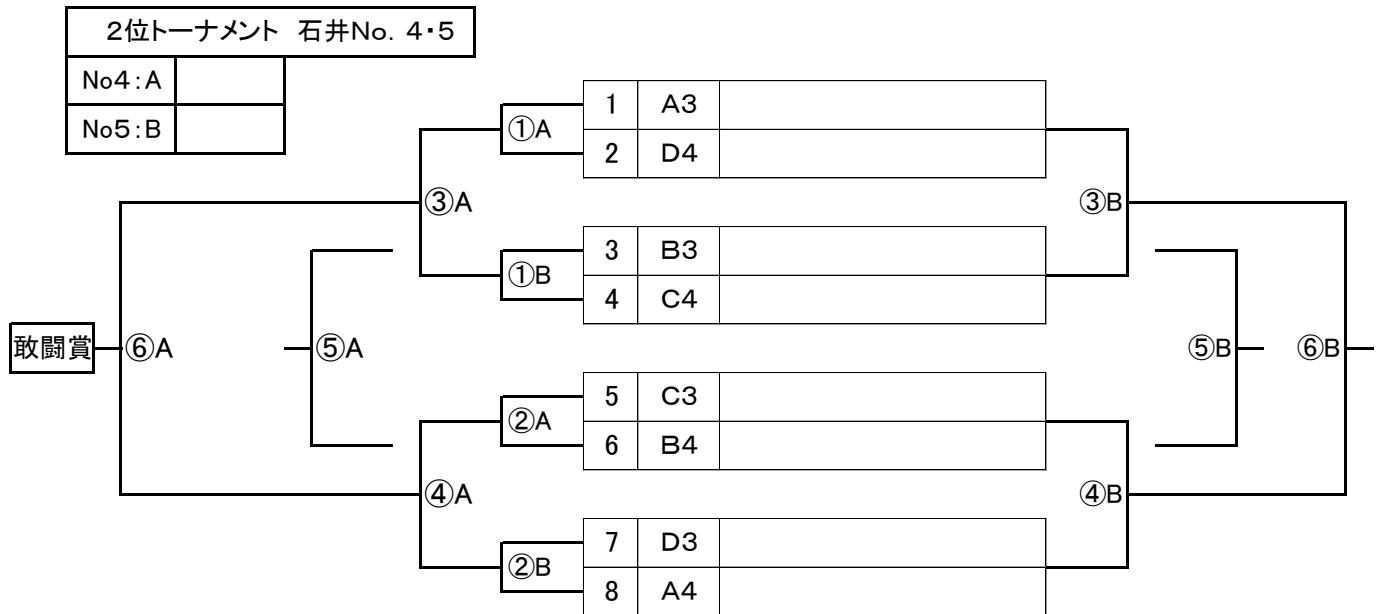
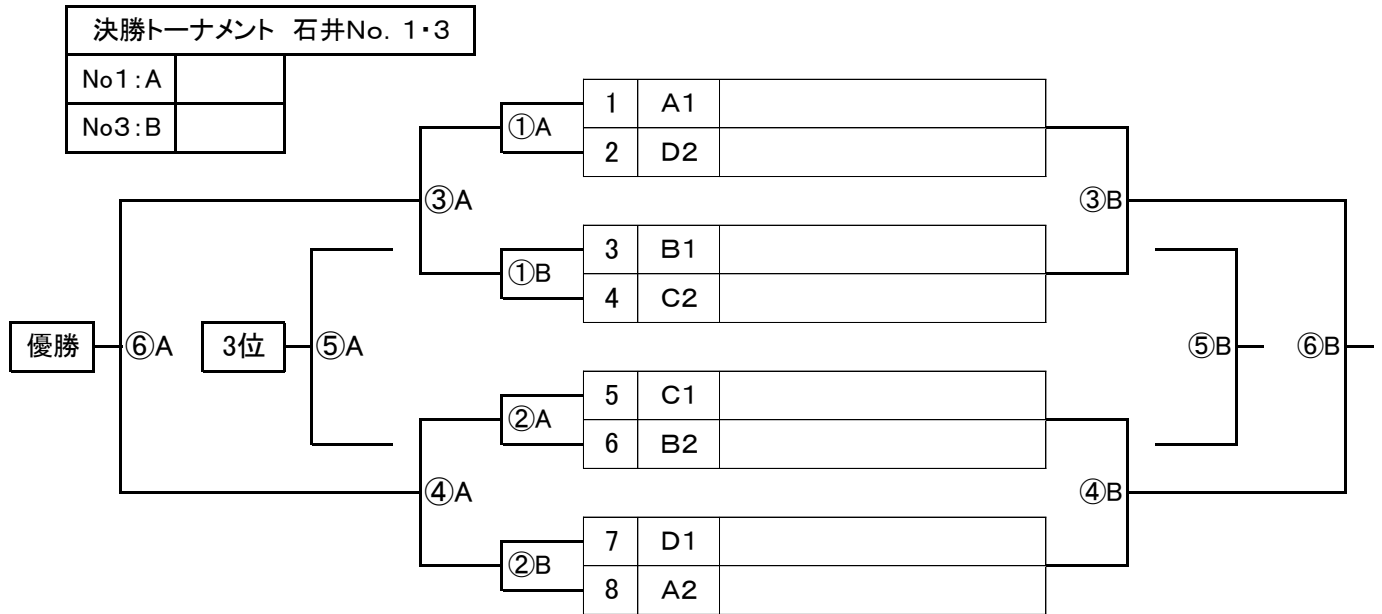








第35回 宇都宮招待少年サッカー大会(5月1日)

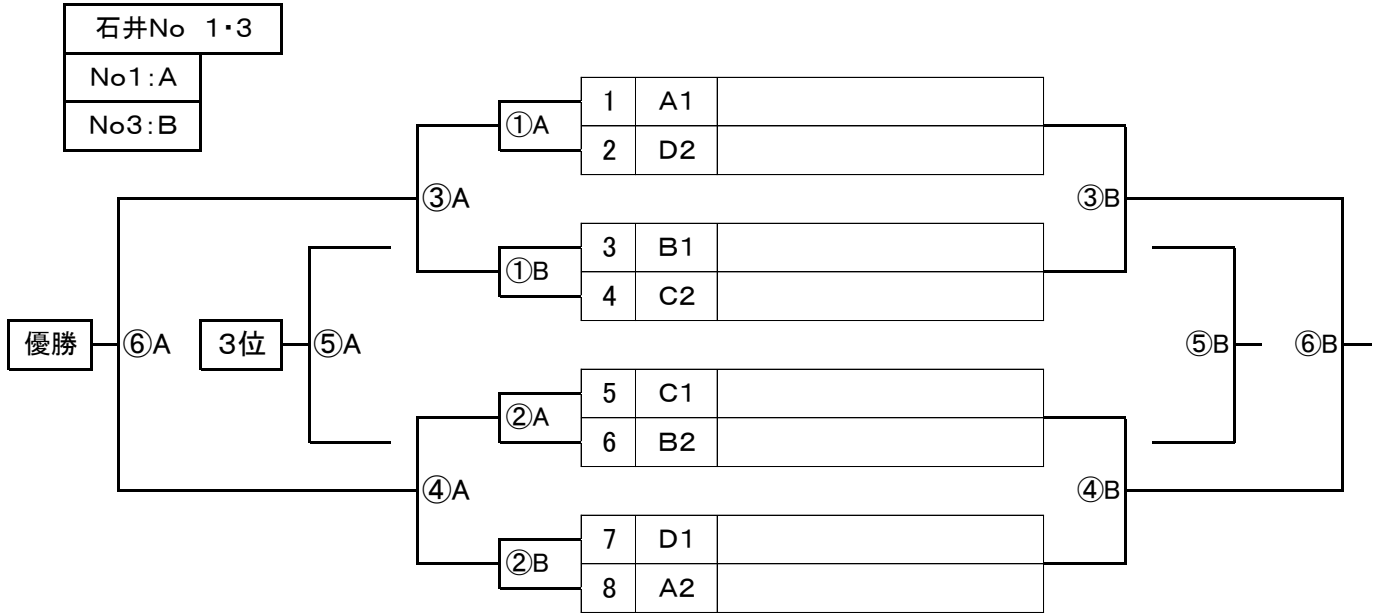


5月1日 試合日程 試合時間:30分(15-5-15)								
	開始時間	会場	対 戦	審判		会場	対 戦	審判
①	9:30 ~	A	1 - 2	5・6		B	3 - 4	7・8
②	10:20 ~	A	5 - 6	1・2		B	7 - 8	3・4
③	11:10 ~	A	①A勝-①B勝	5・6		B	①A負-①B負	7・8
④	12:00 ~	A	②A勝-②B勝	1・2		B	②A負-②B負	3・4
12:50~13:10 休憩								
⑤	13:10 ~	A	③A負-④A負	③A勝・④A勝		B	③B負-④B負	③B勝・④B勝
⑥	14:20 ~	A	③A勝-④A勝	③A負・④A負		B	③B勝-④B勝	③B負・④B負

※ A・B会場、同時進行となります。

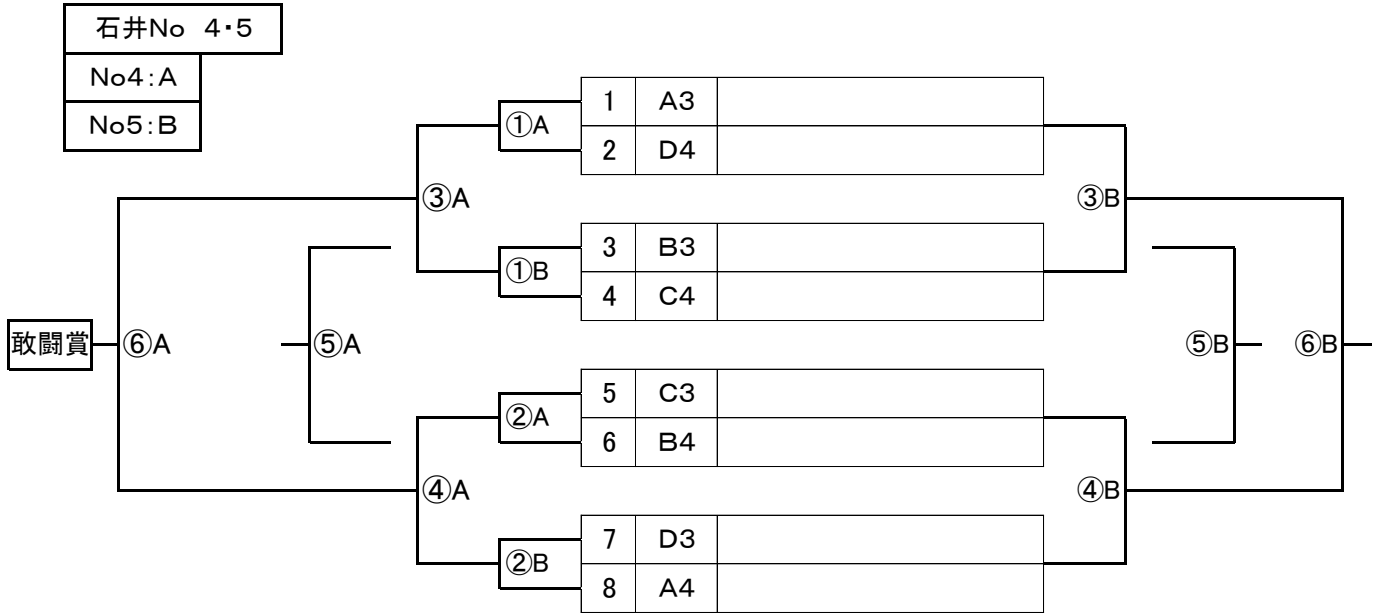


第35回 宇都宮招待少年サッカー大会（決勝トーナメント）



				審判	
①A	9:30		[ ]		5・6
①B	9:30		[ ]		7・8
②A	10:20		[ ]		1・2
②B	10:20		[ ]		3・4
③A	11:10	①A勝	[ ]	①B勝	5・6
③B	11:10	①A負	[ ]	①B負	7・8
④A	12:00	②A勝	[ ]	②B勝	1・2
④B	12:00	②A負	[ ]	②B負	3・4
12:50-13:10 休憩					
<b>【3位決定戦】</b>					
⑤A	13:10	③A負	[ ]	④A負	③A勝・④A勝
⑤B	13:10	③B負	[ ]	④B負	③B勝・④B勝
<b>【決勝戦】</b>					
⑥A	14:00	③A勝	[ ]	④A勝	③A負・④A負
⑥B	14:00	③B勝	[ ]	④B勝	③B負・④B負

第35回 宇都宮招待少年サッカー大会 (2位トーナメント)



				審判	
①A	9:30		[ ]	[ ]	5・6
①B	9:30		[ ]	[ ]	7・8
②A	10:20		[ ]	[ ]	1・2
②B	10:20		[ ]	[ ]	3・4
③A	11:10	①A勝	[ ]	[ ]	①B勝
③B	11:10	①A負	[ ]	[ ]	①B負
④A	12:00	②A勝	[ ]	[ ]	②B勝
④B	12:00	②A負	[ ]	[ ]	②B負
12:50-13:10 休憩					
⑤A	13:10	③A負	[ ]	[ ]	④A負
⑤B	13:10	③B負	[ ]	[ ]	④B負
⑥A	14:00	③A勝	[ ]	[ ]	④A勝
⑥B	14:00	③B勝	[ ]	[ ]	④B勝