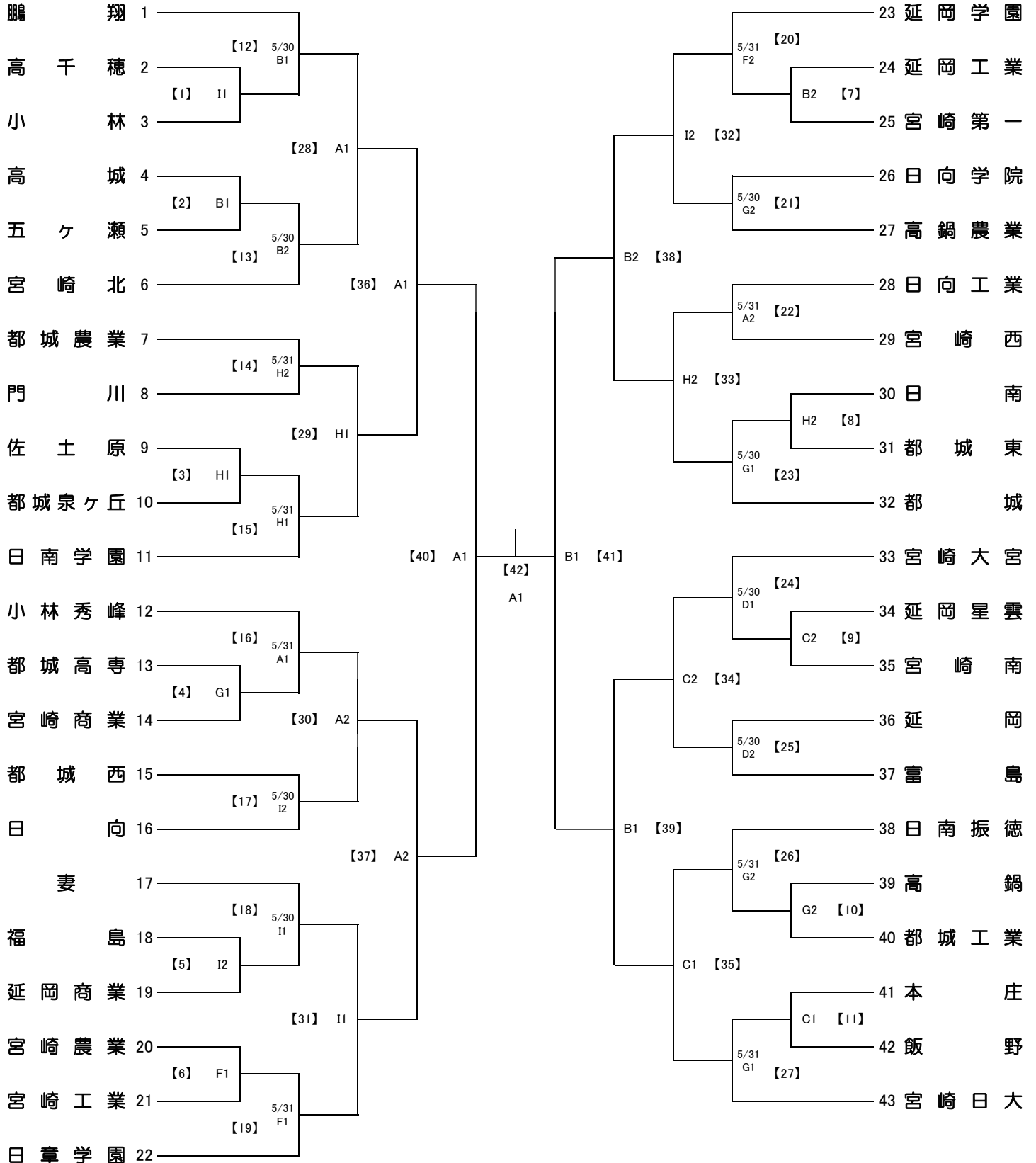


**令和3年度 第48回宮崎県高等学校総合体育大会  
第74回サッカー競技大会 男子組み合わせ**

期 日 令和3年5月29日(土)・30日(日)・31日(月)・6月1日(火)・3日(木)・4日(金)・5日(土) 7日間  
 会 場 A:ひなた宮崎県総合運動公園サッカー場 B:綾町錦原サッカー場 C:綾町小田爪陸上競技場  
 D:綾町小田爪多目的人工芝 E:大塚原運動広場 F:日章学園高校人工芝  
 G:宮崎日本大学高校第2グラウンド人工芝 H:高城運動公園 I:西都市清水台運動公園  
 規 定 ① 試合時間70分(延長20分, PK) ② 交代員9名の中より5名まで  
 試 合 時 間 ① 11:30~ ② 14:00~ 【 】内の数字はマッチナンバー

← 29 → ← 30・31 → ← 1 → ← 3 → ← 4 → ← 5 → ← 4 → ← 3 → ← 1 → ← 30・31 → ← 29 →



[注] ベンチは、本部席からグラウンドに向かって左側を組み合わせ番号の小さい方のチーム、右側を組み合わせ番号の大きい方のチームが使用してください。