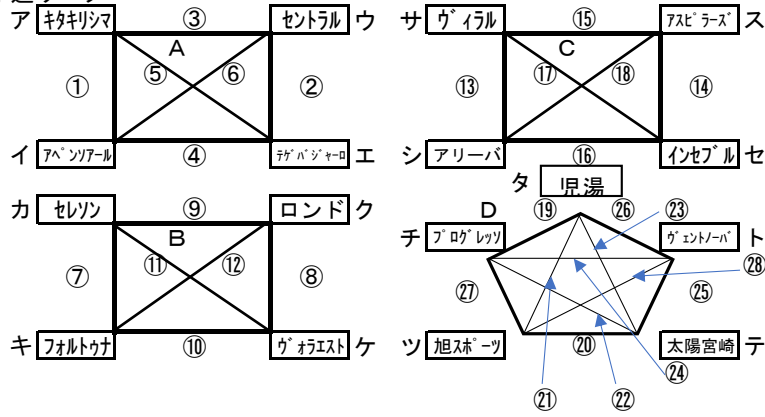


■予選リーグ



- 会場当番チーム
- 5/26 (土)
 - 生目の杜人工芝 (①のアイ)
 - 生目の杜天然芝 (②のウエ)
 - 5/27 (日)
 - 小林市陸上競技場 (⑬のサス)
 - 小林市展望広場 (⑭のシセ)
 - 6/2 (土)
 - 高城運動公園手前 (⑪のカケ)
 - 高城運動公園奥 (⑫のキク)

5/26 (土)		生目の杜						審判・本部チーム					
開始時間	人工	対戦カード	主審	副	副	本部	天然	対戦カード	主審	副	副	本部	
9時30分	60分	⑬ ターチ	協会	サ	シ	シ	60分	⑫ ツーテ	協会	ス	セ	セ	
10時50分	60分	① アーイ	協会	タ	チ	チ	60分	② ウーエ	協会	ツ	テ	テ	
12時10分	60分	⑬ サーシ	協会	カ	キ	キ	60分	⑭ スーセ	協会	ク	ケ	ケ	
13時30分	60分	⑫ ターツ	協会	ア	イ	イ	60分	⑫ チーテ	協会	ウ	エ	エ	
14時50分	60分	⑦ カーキ	協会	タ	ツ	ツ	60分	⑧ クーケ	協会	チ	テ	テ	

5/27 (日)		小林運動公園						審判・本部チーム					
開始時間	陸上	対戦カード	主審	副	副	本部	展望	対戦カード	主審	副	副	本部	
9時30分	60分	⑫ ターテ	協会	カ	ク	ク	60分	⑫ チート	協会	キ	ケ	ケ	
10時50分	60分	⑬ サース	協会	ア	ウ	ウ	60分	⑭ シーセ	協会	チ	ト	ト	
12時10分	60分	⑨ カーク	協会	タ	テ	テ	60分	⑩ キーケ	協会	イ	エ	エ	
13時30分	60分	③ アーウ	協会	サ	ス	ス	60分	⑫ テート	協会	シ	セ	セ	
14時50分							60分	④ イーエ	協会	テ	ト	ト	

6/2 (土)		高城						審判・本部チーム					
開始時間	手前	対戦カード	主審	副	副	本部	奥	対戦カード	主審	副	副	本部	
9時30分	60分	⑫ タート	協会	ア	エ	エ	60分	⑫ チーツ	協会	イ	ウ	ウ	
10時50分	60分	⑪ カーク	協会	タ	ト	ト	60分	⑫ キーク	協会	シ	ス	ス	
12時10分	60分	⑤ アーエ	協会	サ	セ	セ	60分	⑥ イーウ	協会	チ	ツ	ツ	
13時30分	60分	⑫ ツート	協会	カ	ケ	ケ	60分	⑬ シース	協会	キ	ク	ク	
14時50分	60分	⑬ サーセ	協会	ツ	ト	ト							

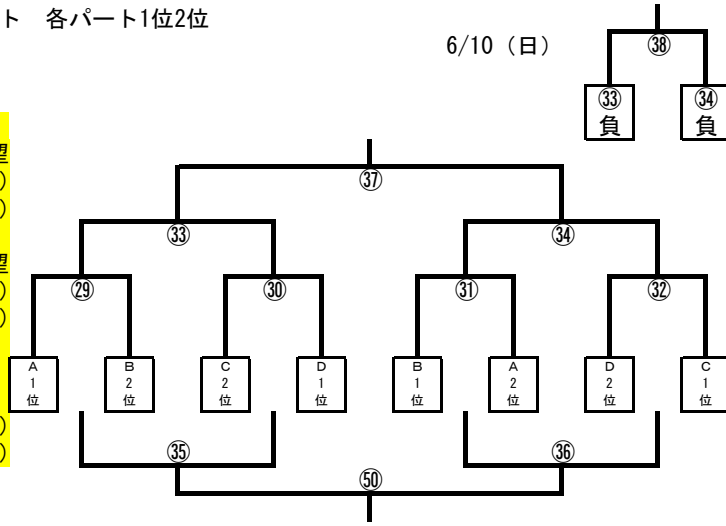
6/3 (日)		高城						審判・本部チーム					
開始時間	手前	対戦カード	主審	副	副	本部	奥	対戦カード	主審	副	副	本部	
9時00分	60分	③ B4位—D5位											
10時20分	80分	② A1位—B2位	協会	協会	協会	④	80分	③ C2位—D1位	協会	協会	協会	④	
12時00分	60分	④ ③勝—A3位					60分	④ C4位—D3位					
13時20分	80分	③ B1位—A2位	協会	協会	協会	④	80分	③ D2位—C1位	協会	協会	協会	④	
15時00分	60分	④ B3位—A4位					60分	④ D4位—C3位					

6/9 (土)		小林市野尻						審判・本部チーム					
開始時間	大塚原人工芝	対戦カード	主審	副	副	本部	展望	対戦カード	主審	副	副	本部	
9時00分	60分	④ ④負—④負					60分	④ ④負—④負					
10時20分	80分	③ ②勝—③勝	協会	協会	協会	④	80分	③ ③勝—③勝	協会	協会	協会	④	
12時00分	60分	③ ②負—③負	協会	協会	協会	④	60分	③ ③負—③負	協会	協会	協会	④	
13時20分	60分	④ ④勝—④勝					60分	④ ④勝—④勝					

6/10 (日)		小林市野尻						審判・本部チーム					
開始時間	大塚原人工芝	対戦カード	主審	副	副	本部	展望	対戦カード	主審	副	副	本部	
10時00分	80分	③ ③負—④負	協会	協会	協会	⑦	60分	④ ④負—④負					
11時20分							60分	④ ④勝—④勝					
12時00分	80分	③ ③勝—④勝	協会	協会	協会	③							
12時40分							60分	⑤ ⑤勝—⑥勝	協会	協会	協会	④	

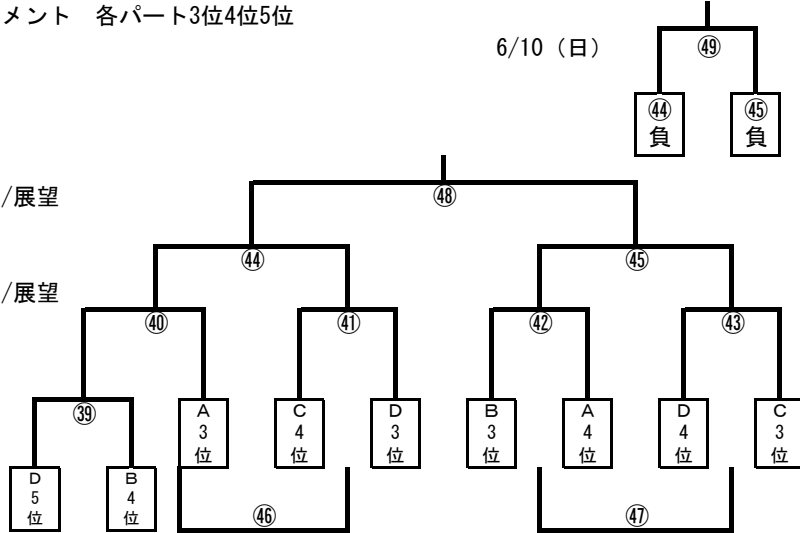
■決勝トーナメント 各パート1位2位
 ■会場当番チーム

6/10 (日)
 小林野尻人工/展望
 野尻 (38のチーム)
 展望 (48のチーム)
 6/9 (土)
 小林野尻人工/展望
 野尻 (33のチーム)
 展望 (34のチーム)
 6/3 (日)
 高城
 会場当番チーム
 手前 (29のチーム)
 奥 (30のチーム)



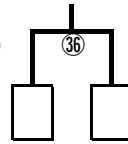
■下位トーナメント 各パート3位4位5位

6/10 (日)
 小林野尻人工/展望
 6/9 (土)
 小林野尻人工/展望
 6/3 (日)
 高城



- ①各パート2位上がり
- ②予選リーグ3日決勝トーナメント3日

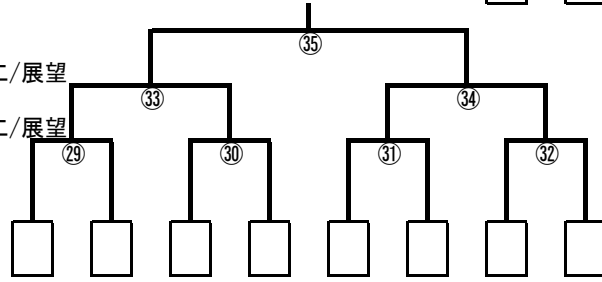
6/10 (日)



6/10 (日)
小林野尻人工/展望

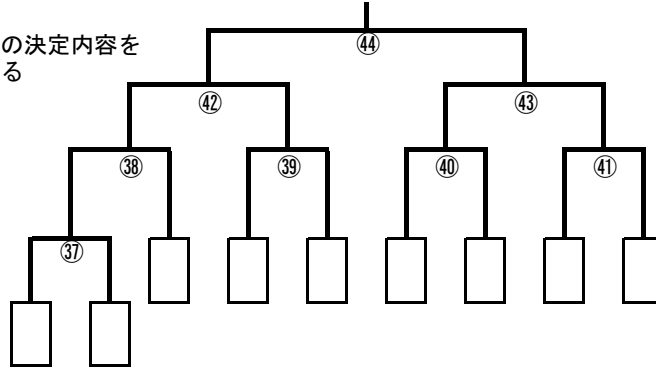
6/9 (土)
小林野尻人工/展望

6/3 (日)
高城



③下位グループ

※上位Tの決定内容を
反映させる



※予選グループ60分
 ※予選グループ5角形2、3日目は1試合の
 チームは先に消化。2試合のチームが2試合目
 で対戦する。
 ※懸案事項
 ・1会場5試合実施可能か