











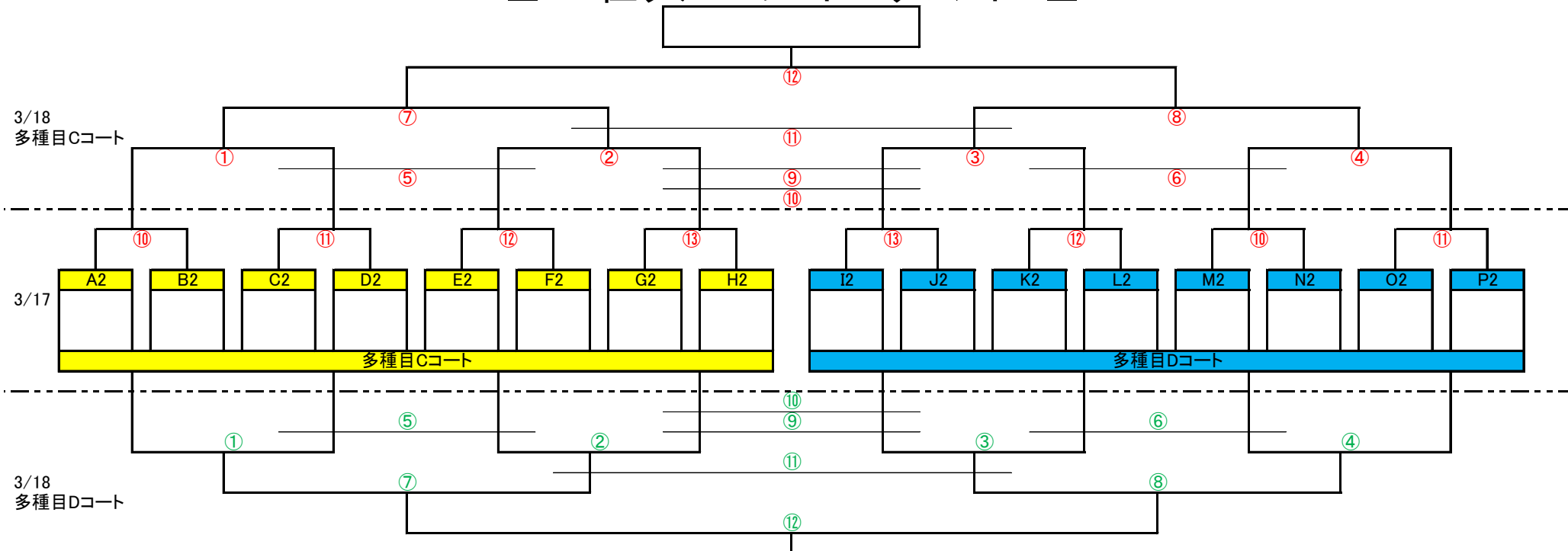








# ■ 2位グループ トーナメント ■



## Cコート 2日目

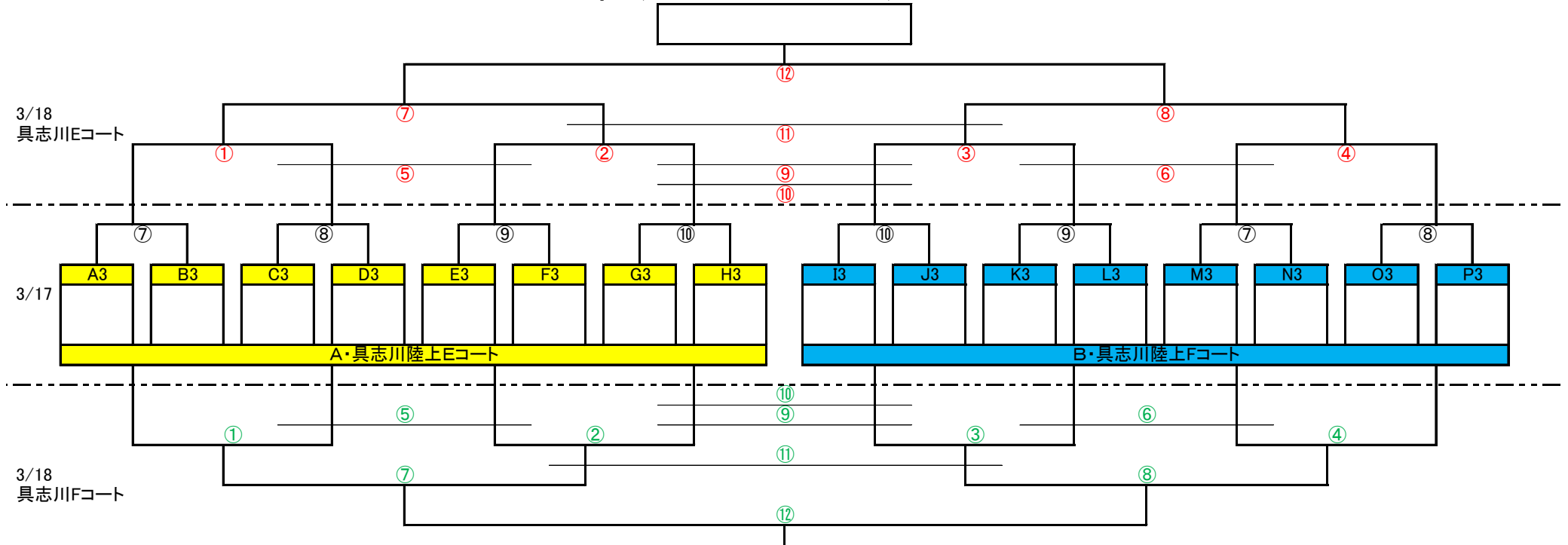
## Dコート 2日目

	時間	チーム名	対戦成績	チーム名	審判
7・8位	① 8:30	左⑩勝	( - )	左⑪勝	③
5・6位	② 9:10	左⑫勝	( - )	左⑬勝	④
3・4位	③ 9:50	右⑬勝	( - )	右⑫勝	①
1・2位	④ 10:30	右⑩勝	( - )	右⑪勝	②
	⑤ 11:10	①負	( - )	②負	⑦
	⑥ 11:50	③負	( - )	④負	⑧
	⑦ 12:30	①勝	( - )	②勝	⑤
	⑧ 13:10	③勝	( - )	④勝	⑥
	⑨ 13:50	⑤負	( - )	⑥負	⑪
	⑩ 14:30	⑤勝	( - )	⑥勝	⑫
	⑪ 15:10	⑦負	( - )	⑧負	⑨
	⑫ 15:50	⑦勝	( - )	⑧勝	⑩

	時間	チーム名	対戦成績	チーム名	審判
15・16位	① 8:30	左⑩負	( - )	左⑪負	③
13・14位	② 9:10	左⑫負	( - )	左⑬負	④
11・12位	③ 9:50	右⑬負	( - )	右⑫負	①
9・10位	④ 10:30	右⑩負	( - )	右⑪負	②
	⑤ 11:10	①負	( - )	②負	⑦
	⑥ 11:50	③負	( - )	④負	⑧
	⑦ 12:30	①勝	( - )	②勝	⑤
	⑧ 13:10	③勝	( - )	④勝	⑥
	⑨ 13:50	⑤負	( - )	⑥負	⑪
	⑩ 14:30	⑤勝	( - )	⑥勝	⑫
	⑪ 15:10	⑦負	( - )	⑧負	⑨
	⑫ 15:50	⑦勝	( - )	⑧勝	⑩



# ■ 3位グループ トーナメント ■



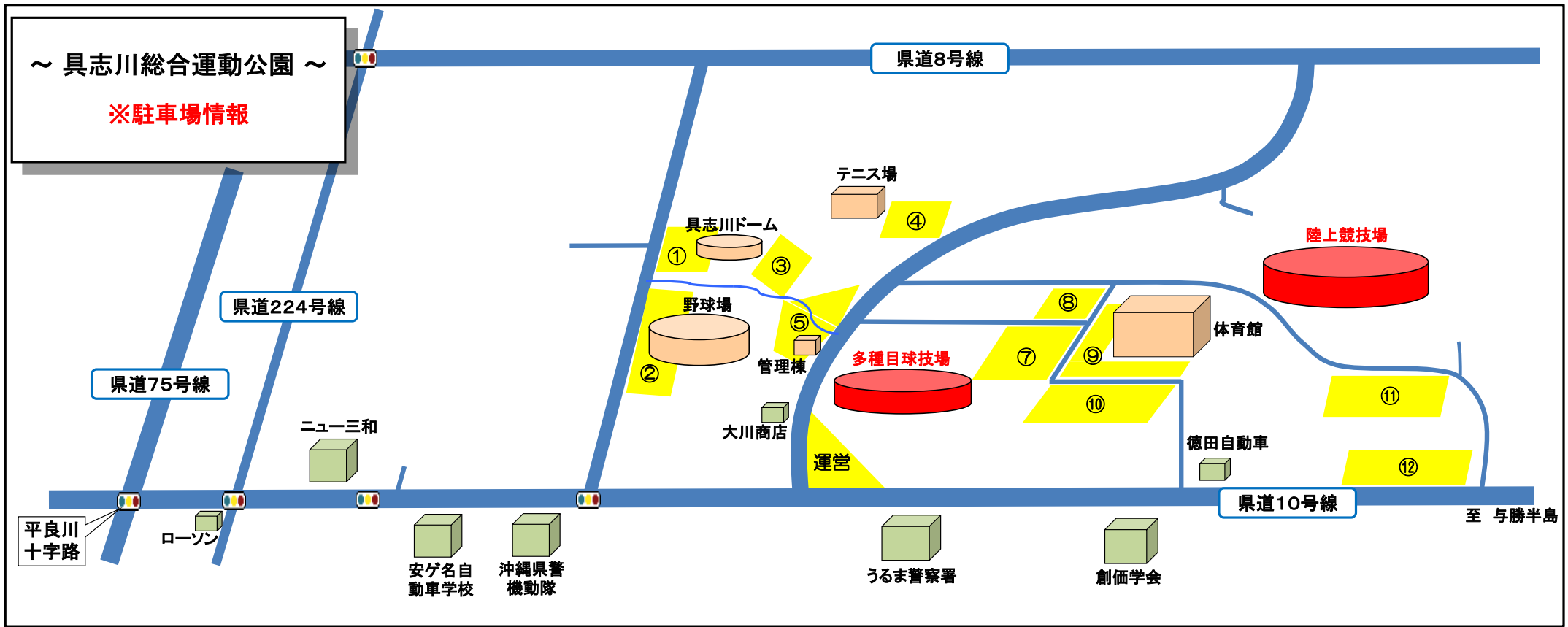
## Eコート 2日目

## Fコート 2日目

	時間	チーム名	対戦成績	チーム名	審判
7・8位	① 8:30	左⑦勝	( - )	左⑧勝	③
5・6位	② 9:10	左⑨勝	( - )	左⑩勝	④
3・4位	③ 9:50	右⑩勝	( - )	右⑨勝	①
1・2位	④ 10:30	右⑦勝	( - )	右⑧勝	②
	⑤ 11:10	①負	( - )	②負	⑦
	⑥ 11:50	③負	( - )	④負	⑧
	⑦ 12:30	①勝	( - )	②勝	⑤
	⑧ 13:10	③勝	( - )	④勝	⑥
	⑨ 13:50	⑤負	( - )	⑥負	⑪
	⑩ 14:30	⑤勝	( - )	⑥勝	⑫
	⑪ 15:10	⑦負	( - )	⑧負	⑨
	⑫ 15:50	⑦勝	( - )	⑧勝	⑩

	時間	チーム名	対戦成績	チーム名	審判
15・16位	① 8:30	左⑦負	( - )	左⑧負	③
13・14位	② 9:10	左⑨負	( - )	左⑩負	④
11・12位	③ 9:50	右⑩負	( - )	右⑨負	①
9・10位	④ 10:30	右⑦負	( - )	右⑧負	②
	⑤ 11:10	①負	( - )	②負	⑦
	⑥ 11:50	③負	( - )	④負	⑧
	⑦ 12:30	①勝	( - )	②勝	⑤
	⑧ 13:10	③勝	( - )	④勝	⑥
	⑨ 13:50	⑤負	( - )	⑥負	⑪
	⑩ 14:30	⑤勝	( - )	⑥勝	⑫
	⑪ 15:10	⑦負	( - )	⑧負	⑨
	⑫ 15:50	⑦勝	( - )	⑧勝	⑩





①	具志川ドーム	50 台	⑥	運営スタッフ	40 台	⑪	ゲートボール場横	90 台
②	野球場	60 台	⑦	体育館周辺A	85 台	⑫	ゲートボール場下	60 台
③	具志川ドームと管理棟の間	155 台	⑧	体育館周辺B	25 台			
④	テニスコート	45 台	⑨	体育館周辺C	35 台			
⑤	管理棟	120 台	⑩	体育館周辺D	50 台	合計		815 台

懇親会会場  
和風居酒屋 はん

うるま市平良川169-6  
098-974-7727  
17:00~25:00