

2017年度 なんじいCUP



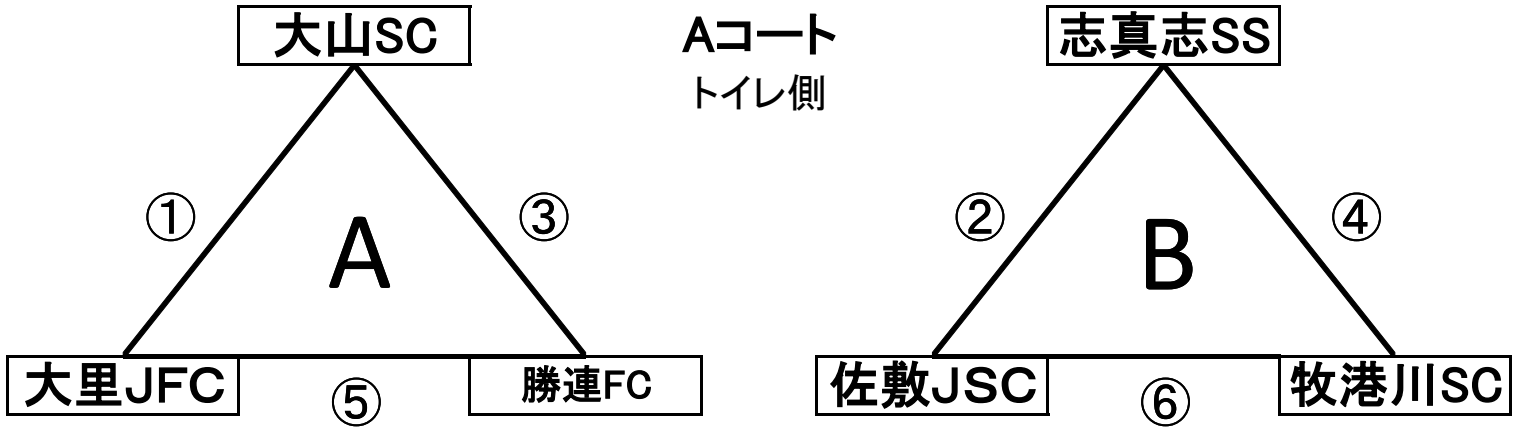
U-10・9少年サッカー大会

南城市ジュニアサッカー委員会

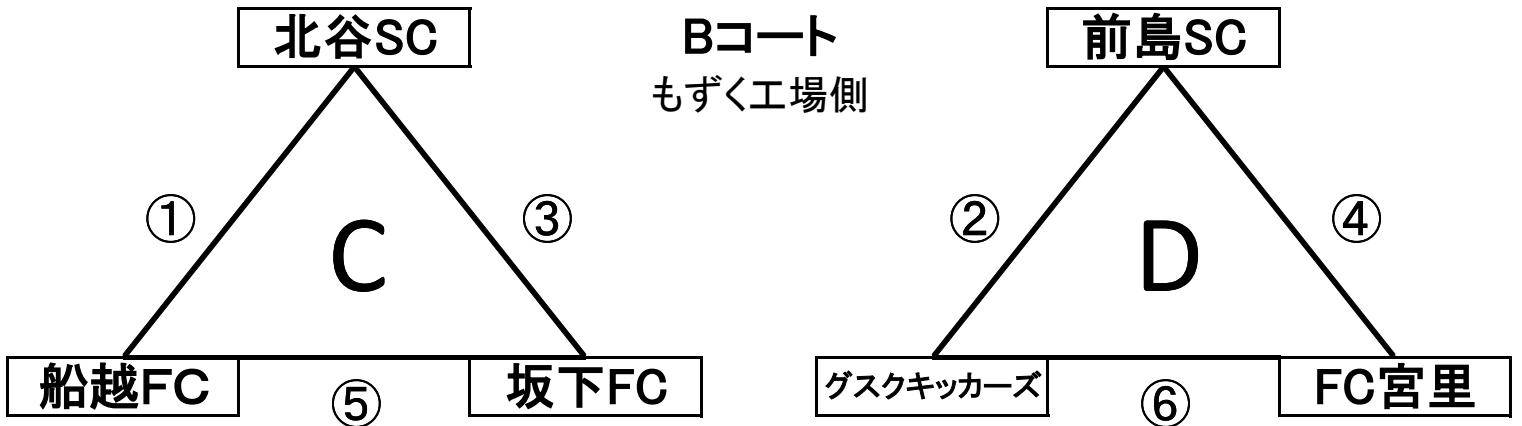
2017年度 なんじいCUP (U-10/U-9) 少年サッカー大会

- 1 主 旨 本大会は、少年のスポーツ環境づくりと健全育成を基盤に他地区チームとの交流を行う事で技術向上とフェアプレイ精神を育む事を目的として行うものである。
- 2 主 管 南城市ジュニアサッカー委員会
ジュニアサッカーチーム(グスクキッカーズ・大里JFC・佐敷JSC・知念FC・船越FC、五十音順)
- 3 後 援 南城市スポーツ少年団
- 4 開 催 期 日 平成 30年 2月17日(土)U-10 / 2月18日(日)U-9
- 5 開 催 会 場 南城市知念志喜屋漁港多目的広場
- 6 競 技 規 則 ①2016年度財団法人日本サッカー協会の競技規則(JFA8人制サッカー競技規則)による。
②チーム構成は監督1名、コーチ2名、選手(U-10【4年生以下】、U-9【3年生以下】)20名以内とし、交代は、センターライン交代ゾーンからの自由な交代。但しGKに限り主審の許可を得て交代する。
③試合開始15分前にエントリー表を提出すること。
④フィールドサイズは、68 m× 50 m
ゴールエリア : 4m テクニカルエリア: 設置しない。
ペナルティーエリア : 12m ペナルティーマーク : 8m
ペナルティーアーク : 7m
センターサークル : 半径7m コーナーアーク : 半径1m
ゴールサイズ : 2.15m×5m(少年用簡易ゴール)
⑤フリーキック : 相手競技者は7m以上ボールから離れる。
⑥キックオフ : キックオフから直接相手ゴールに入った場合は相手にゴールキックが与えられる
⑦コーナーキック : ボールがインプレイになるまで、相手競技者は7m以上ボールから離れる
- 7 試 合 方 法 ①予選リーグ戦 : 各ブロック、総当たりにて試合を行い、各ブロックの順位を決定する
※順位決定は、勝点合計の多いチームを上位とする。勝ち3点・引き分け1点・負け0点。
勝点と同じ場合は(1)得失点 (2)総得点 (3)当該チーム同士の対戦結果
(4)コイントスによる抽選の順序により順位を決定
②順位が決定後、各ブロック同順位同士トーナメント戦を行い、各ブロック順位を決定
※順位トーナメントで同点の場合、3人制のPK方式を行う。
③試合時間 : 12-3-12
- 8 表 彰 ①順位トーナメント各ブロック1位チームを表彰する
②各チームより1人、MVPを表彰する(指導者推薦にて選出)
- 9 参 加 費 8000円(2days)、6000円(1day) 大会当日に徴収する ※参加費には懇親会費1人分を含む
- 10 抽 選 組み合わせ抽選に関しては、大会事務局抽選とする
- 11 審 判 審判は、4人制を採用する(第4審判員1名をおく)
※審判育成の為、サッカー経験者の保護者でも可能だが、審判着の着用は義務付ける
- 12 そ の 他 ①両日ともに8:30に本部テントにて、指導者ミーティングを行います。
②使用する施設・設備を大切にし、マナーを厳守すること。
③貴重品の管理・ゴミの持ち帰りは、各チームの責任で行う。
④保護者、応援団はベンチ外で観戦すること。又、選手へのコーチングやネガティブな声かけは禁止します。
⑤ベンチ内、外を問わず、主審の判定への異議は認められません。
⑥南城市ジュニアチーム保護者会にて資金造成の為、会場にて軽食の販売があります。ぜひご利用ください。
⑦もすぐ工場付近への駐車は禁止、海・漁港への立ち入り禁止

2018年 2/17(土) なんじいCup U-10 予選リーグ



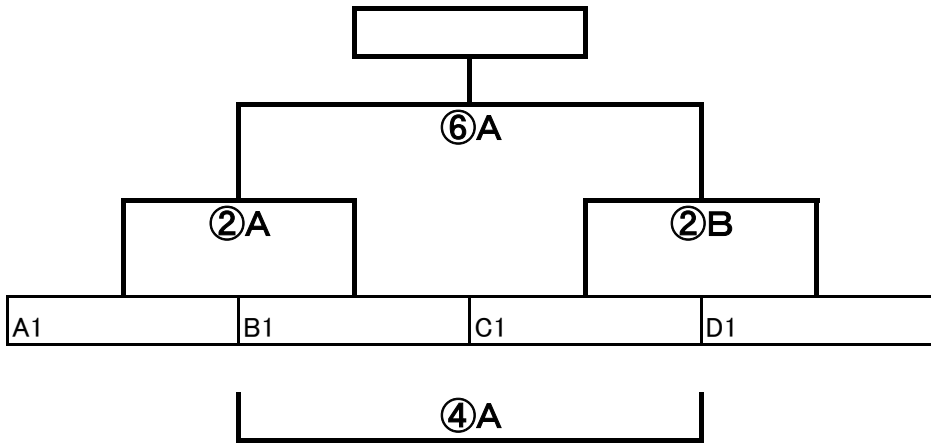
Aコート					
試合	時間	ベンチ(左)	組み合わせ	ベンチ(右)	審判
①	9:00	大里JFC	-	大山SC	⑥
②	9:30	志真志SS	-	佐敷JSC	①
③	10:00	大山SC	-	勝連FC	②
④	10:30	牧港川SC	-	志真志SS	③
⑤	11:00	勝連FC	-	大里JFC	④
⑥	11:30	佐敷JSC	-	牧港川SC	⑤
12:00予選リーグ終了					



Bコート					
試合	時間	ベンチ(左)	組み合わせ	ベンチ(右)	審判
①	9:00	船越FC	-	北谷SC	⑥
②	9:30	前島SC	-	グスクキッカーズ	①
③	10:00	北谷SC	-	坂下FC	②
④	10:30	FC宮里	-	前島SC	③
⑤	11:00	坂下FC	-	船越FC	④
⑥	11:30	グスクキッカーズ	-	FC宮里	⑤
12:00予選リーグ終了					

なんじいCup U-10 順位トーナメント

○1位トーナメント



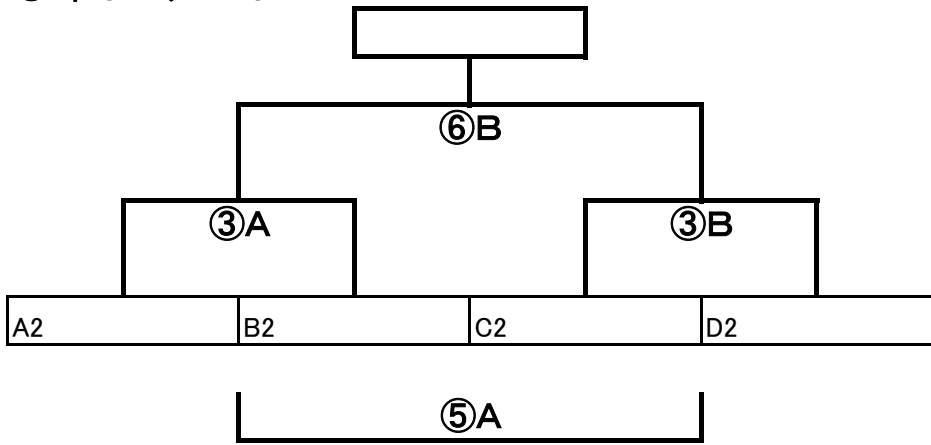
1位 _____

2位 _____

3位 _____

4位 _____

○2位トーナメント



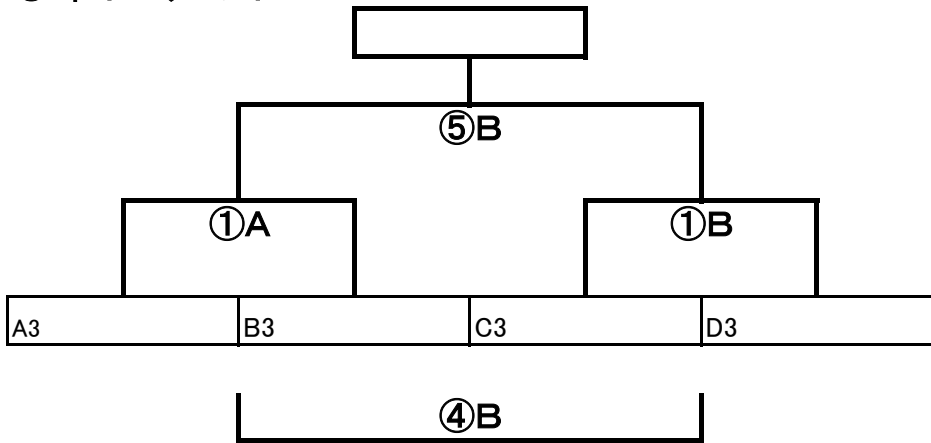
1位 _____

2位 _____

3位 _____

4位 _____

○3位トーナメント



1位 _____

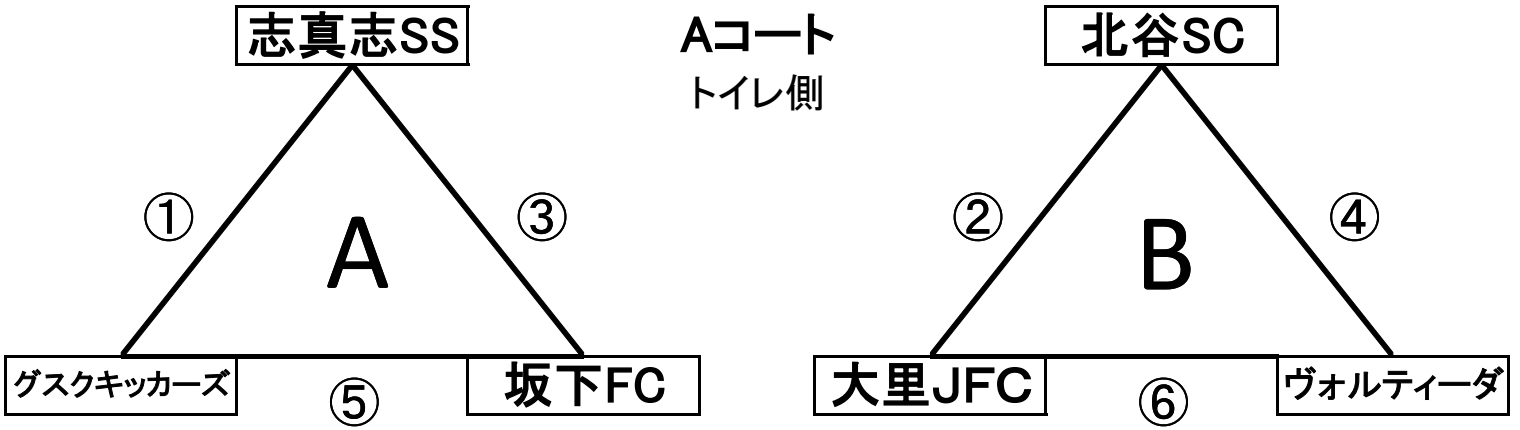
2位 _____

3位 _____

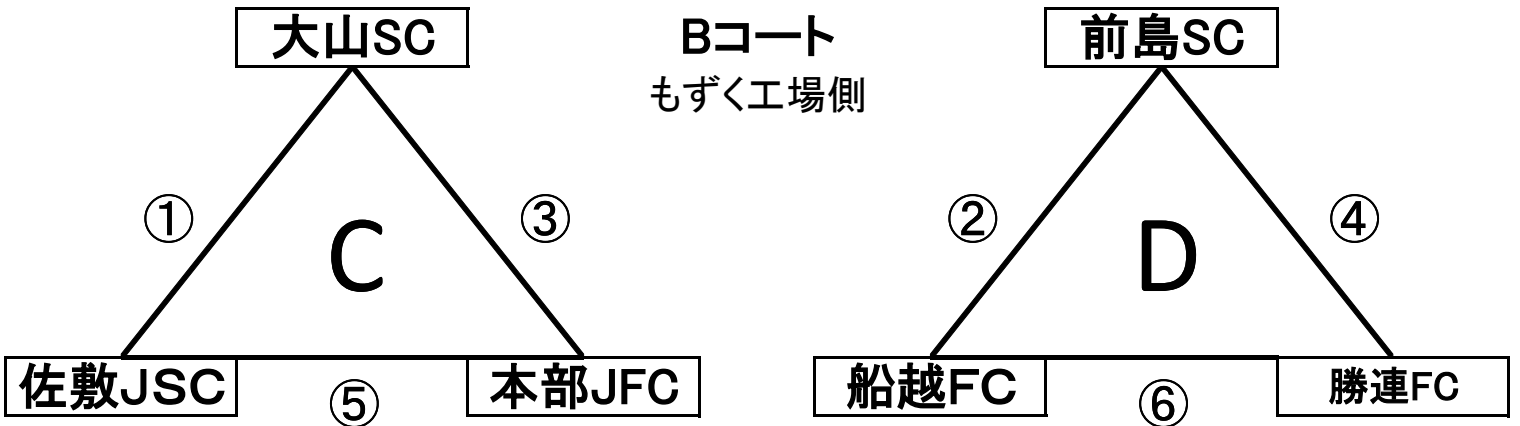
4位 _____

		Aコート(トイレ側)	Bコート(もずく工場側)	審判
①	12:30	-	-	③
②	13:00	-	-	①
③	13:30	-	-	②
④	14:00	-	-	⑥
⑤	14:30	-	-	④
⑥	15:00	-	-	⑤
閉会式				

2018年 2/18(日) なんじいCup U-9 予選リーグ



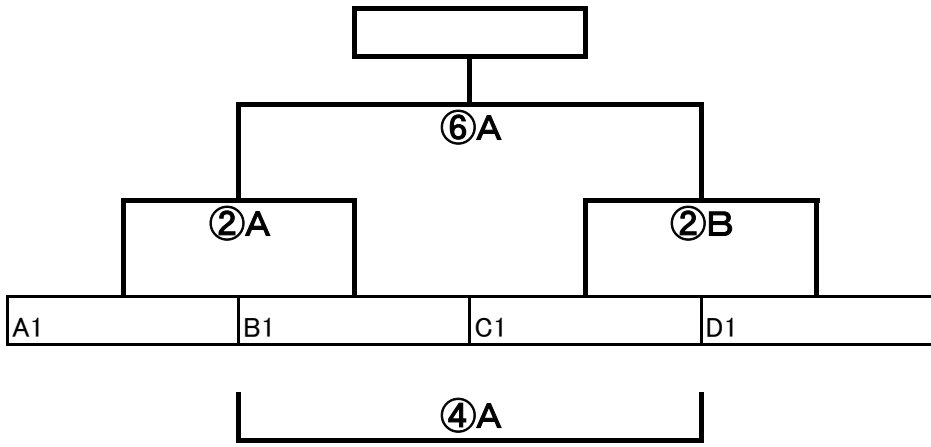
Aコート					
試合	時間	ベンチ(左)	組み合わせ	ベンチ(右)	審判
①	9:00	グスクキッカーズ	-	志真志SS	⑥
②	9:30	北谷SC	-	大里JFC	①
③	10:00	志真志SS	-	坂下FC	②
④	10:30	ヴォルティータ	-	北谷SC	③
⑤	11:00	坂下FC	-	グスクキッカーズ	④
⑥	11:30	大里JFC	-	ヴォルティータ	⑤
12:00予選リーグ終了					



Bコート					
試合	時間	ベンチ(左)	組み合わせ	ベンチ(右)	審判
①	9:00	佐敷JSC	-	大山SC	⑥
②	9:30	前島SC	-	船越FC	①
③	10:00	大山SC	-	本部JFC	②
④	10:30	勝連FC	-	前島SC	③
⑤	11:00	本部JFC	-	佐敷JSC	④
⑥	11:30	船越FC	-	勝連FC	⑤
12:00予選リーグ終了					

なんじいCup U-9 順位トーナメント

○1位トーナメント



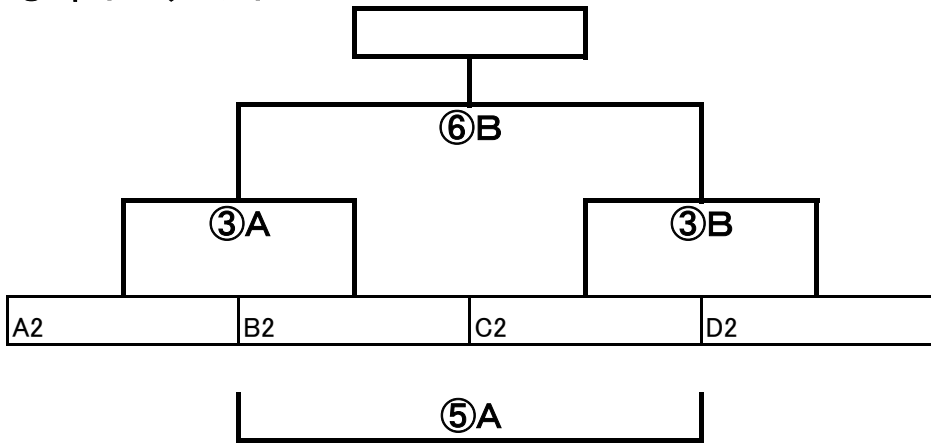
1位 _____

2位 _____

3位 _____

4位 _____

○2位トーナメント



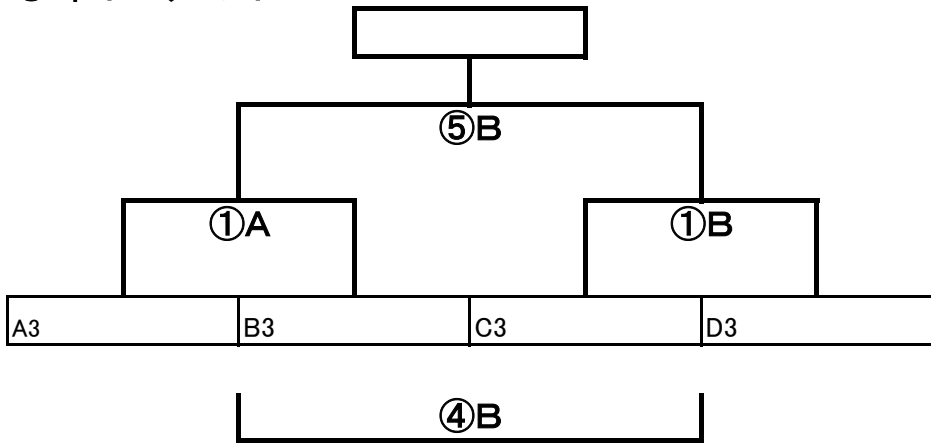
1位 _____

2位 _____

3位 _____

4位 _____

○3位トーナメント



1位 _____

2位 _____

3位 _____

4位 _____

		Aコート(トイレ側)	Bコート(もずく工場側)	審判
①	12:30	-	-	③
②	13:00	-	-	①
③	13:30	-	-	②
④	14:00	-	-	⑥
⑤	14:30	-	-	④
⑥	15:00	-	-	⑤
閉会式				

2017年度 なんじいCUP U-10・9 少年サッカー大会 懇親会のご案内

各チーム指導者・父母の皆様へ

南城市ジュニアサッカー委員会

この度は、「2017年度 なんじいCUP (U-10・9)少年サッカー大会」へご参加いただきありがとうございます。

大会を通して市外チームとの交流を深めたいと思い、下記のとおり懇親会を企画しております。

遠方からのご参加、昼間の大会でお疲れかと存じますが是非ご参加の程、よろしくお願い申し上げます。

* 初日会場にて大会費お支払いの際に、参加人数の確認をさせていただきます。

記

日時 …… 平成 30年 2月 17日(土) 17:30～20:30ごろ

場所 …… 居酒屋 だいもん家 TEL 050-5571-9762

住所 南城市大里字稲嶺2013-1

会費 …… 追加 1人 / 3,000円 (各チーム領収書あります)

※1人分は大会参加費に含まれています

軽食販売のご案内

各チーム指導者・父母の皆様へ

南城市ジュニアサッカー父母会

この度は、「2017年度 なんじいCUP (U-10・9)少年サッカー大会」へご参加いただきありがとうございます。

南城市ジュニアサッカー父母会では、大会期間中において、資金造成を目的に軽食を販売致しますので、ぜひご利用くださいますようお願い申し上げます。

販売時間 … 10:00～16:00ごろまで

場所 … 会場入り口

メニュー … カップラーメン各種

コーヒー

ココア など