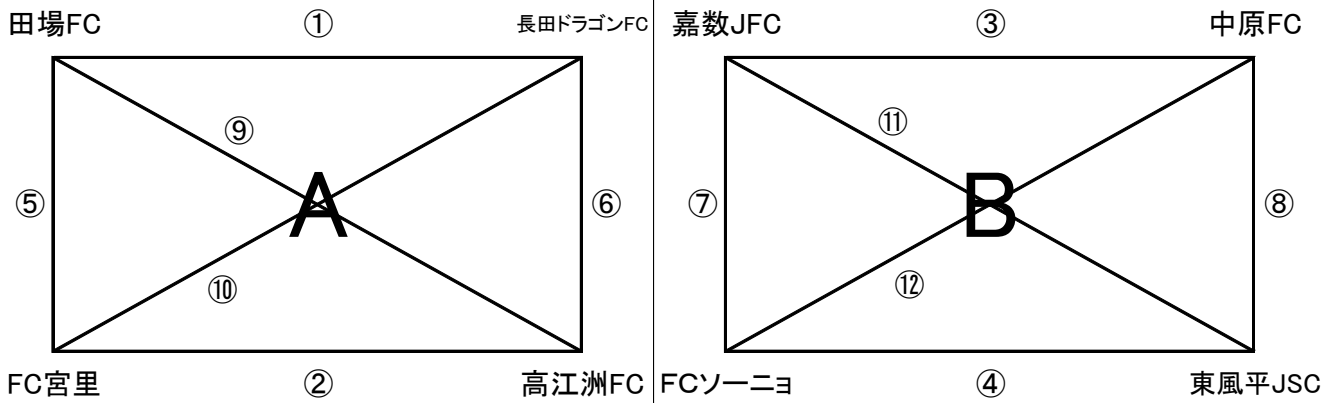


■ 予選リーグ ■

◇ Aコート 1日目 ◇



	試合時間	チーム名	対戦成績	チーム名	審判
①	9:30	田場FC	1 (ー) 0	長田ドラゴンFC	③
②	10:00	FC宮里	1 (ー) 1	高江洲FC	④
③	10:30	嘉数JFC	1 (ー) 5	中原FC	①
④	11:00	FCソーニョ	0 (ー) 2	東風平JSC	②
⑤	11:30	田場FC	1 (ー) 0	FC宮里	⑦
⑥	12:00	長田ドラゴンFC	0 (ー) 0	高江洲FC	⑧
⑦	12:30	嘉数JFC	1 (ー) 1	FCソーニョ	⑤
⑧	13:00	中原FC	2 (ー) 0	東風平JSC	⑥
⑨	13:30	田場FC	2 (ー) 0	高江洲FC	⑪
⑩	14:00	長田ドラゴンFC	2 (ー) 0	FC宮里	⑫
⑪	14:30	嘉数JFC	1 (ー) 0	東風平JSC	⑨
⑫	15:00	中原FC	0 (ー) 0	FCソーニョ	⑩

Aパート	田場FC	長田ドラゴンFC	FC宮里	高江洲FC	勝	負	引	勝点	得点	失点	得失点	順位
田場FC		○	○	○	3	0	0	9	4	0	4	1位
長田ドラゴンFC	×		○	△	1	1	1	4	2	1	1	2位
FC宮里	×	×		△	0	2	1	1	1	4	-3	4位
高江洲FC	×	△	△		0	1	2	2	1	3	-2	3位

Bパート	嘉数JFC	中原FC	FCソーニョ	東風平JSC	勝	負	引	勝点	得点	失点	得失点	順位
嘉数JFC		×	△	○	1	1	1	4	3	6	-3	2位
中原FC	○		△	○	2	0	1	7	7	1	6	1位
FCソーニョ	△	△		×	0	1	2	2	1	3	-2	4位
東風平JSC	×	×	○		1	2	0	3	2	3	-1	3位

■ 予選リーグ ■

◇ Bコート 1日目 ◇

普天間フェニックスFC

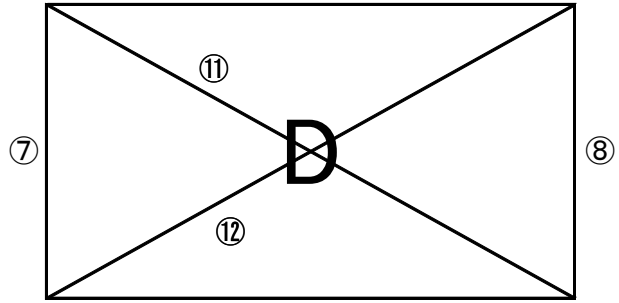
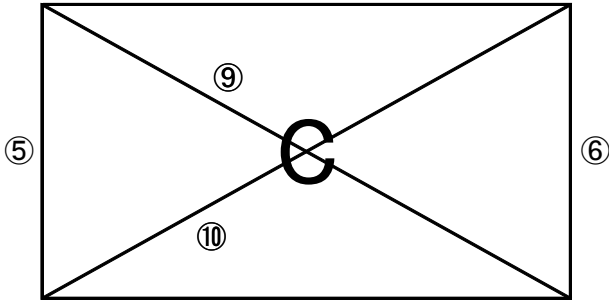
①

FC CRECER

嘉芸FC

③

城岳FC



与那城FC

②

南星ジュエルズ

FC 琉球

④

みどりキッカーズ

	試合時間	チーム名	対戦成績	チーム名	審判
①	9:30	普天間フェニックスFC	1 (ー) 0	FC CRECER	③
②	10:00	与那城FC	2 (ー) 0	南星ジュエルズ	④
③	10:30	嘉芸FC	0 (ー) 0	城岳FC	①
④	11:00	FC 琉球	0 (ー) 1	みどりキッカーズ	②
⑤	11:30	普天間フェニックスFC	0 (ー) 3	与那城FC	⑦
⑥	12:00	FC CRECER	4 (ー) 1	南星ジュエルズ	⑧
⑦	12:30	嘉芸FC	0 (ー) 3	FC 琉球	⑤
⑧	13:00	城岳FC	1 (ー) 0	みどりキッカーズ	⑥
⑨	13:30	普天間フェニックスFC	1 (ー) 1	南星ジュエルズ	⑪
⑩	14:00	FC CRECER	1 (ー) 1	与那城FC	⑫
⑪	14:30	嘉芸FC	1 (ー) 2	みどりキッカーズ	⑨
⑫	15:00	城岳FC	1 (ー) 1	FC 琉球	⑩

Cパート	普天間フェニックスFC	FC CRECER	与那城FC	南星ジュエルズ	勝	負	引	勝点	得点	失点	得失点	順位
普天間フェニックスFC		○	×	△	1	1	1	4	2	4	-2	3位
FC CRECER	×		△	○	1	1	1	4	5	3	2	2位
与那城FC	○	△		○	2	0	1	7	6	1	5	1位
南星ジュエルズ	△	×	×		0	2	1	1	2	7	-5	4位

Dパート	嘉芸FC	城岳FC	FC 琉球	みどりキッカーズ	勝	負	引	勝点	得点	失点	得失点	順位
嘉芸FC		△	×	×	0	2	1	1	1	5	-4	4位
城岳FC	△		△	○	1	0	2	5	2	1	1	2位
FC 琉球	○	△		×	1	1	1	4	4	2	2	3位
みどりキッカーズ	○	×	○		2	1	0	6	3	2	1	1位

■ 予選リーグ ■

◇ Cコート 1日目 ◇

兼城ジュベントス

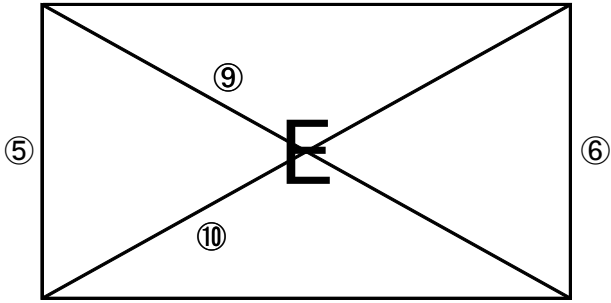
①

志真志サッカー少年団

大謝名FC

③

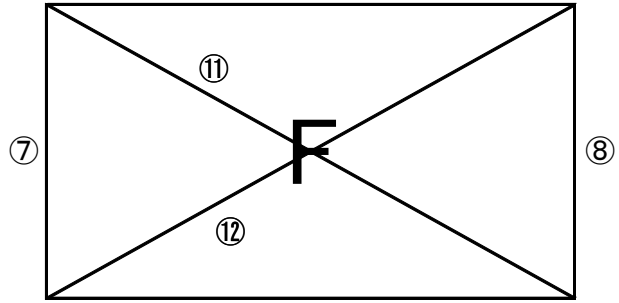
兼原FC



さつきSC

②

屋良FC



開南FC

④

美原クラブ

	試合時間	チーム名	対戦成績	チーム名	審判
①	9:30	兼城ジュベントス	1 (ー) 1	志真志サッカー少年団	③
②	10:00	さつきSC	10 (ー) 0	屋良FC	④
③	10:30	大謝名FC	0 (ー) 9	兼原FC	①
④	11:00	開南FC	0 (ー) 0	美原クラブ	②
⑤	11:30	兼城ジュベントス	0 (ー) 8	さつきSC	⑦
⑥	12:00	志真志サッカー少年団	1 (ー) 0	屋良FC	⑧
⑦	12:30	大謝名FC	0 (ー) 1	開南FC	⑤
⑧	13:00	兼原FC	2 (ー) 2	美原クラブ	⑥
⑨	13:30	兼城ジュベントス	3 (ー) 0	屋良FC	⑪
⑩	14:00	志真志サッカー少年団	0 (ー) 3	さつきSC	⑫
⑪	14:30	大謝名FC	0 (ー) 8	美原クラブ	⑨
⑫	15:00	兼原FC	2 (ー) 1	開南FC	⑩

Eパート	兼城ジュベントス	志真志サッカー少年団	さつきSC	屋良FC	勝	負	引	勝点	得点	失点	得失点	順位
兼城ジュベントス		△	×	○	1	1	1	4	4	9	-5	3位
志真志サッカー少年団	△		×	○	1	1	1	4	2	4	-2	2位
さつきSC	○	○		○	3	0	0	9	21	0	21	1位
屋良FC	×	×	×		0	3	0	0	0	14	-14	4位

Fパート	大謝名FC	兼原FC	開南FC	美原クラブ	勝	負	引	勝点	得点	失点	得失点	順位
大謝名FC		×	×	×	0	3	0	0	0	18	-18	4位
兼原FC	○		○	△	1	0	2	7	13	3	9	1位
開南FC	○	×		△	1	0	2	4	2	2	1	3位
美原クラブ	○	△	△		1	0	2	5	10	2	8	2位

■ 予選リーグ ■

◇ Dコート 1日目 ◇

宮古北サッカークラブ

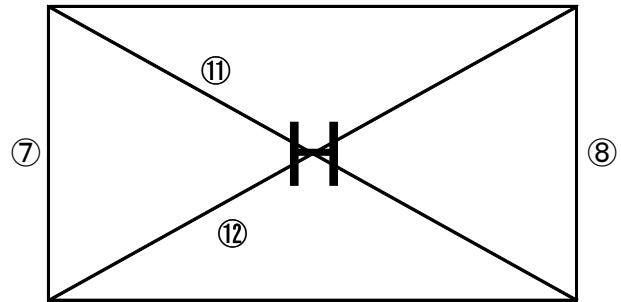
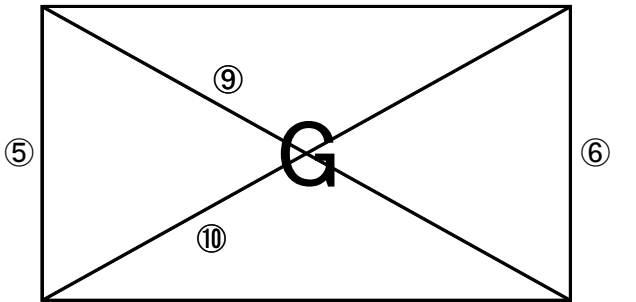
①

南風原JFC

FC西崎

③

城北FC



FCヴォルティータ沖縄

②

勝連FC

フェルサFC U-9

④

赤道クラブ

	試合時間	チーム名	対戦成績	チーム名	審判
①	9:30	宮古北サッカークラブ	3 (ー) 0	南風原JFC	③
②	10:00	FCヴォルティータ沖縄	0 (ー) 1	勝連FC	④
③	10:30	FC西崎	2 (ー) 0	城北FC	①
④	11:00	フェルサFC U-9	1 (ー) 1	赤道クラブ	②
⑤	11:30	宮古北サッカークラブ	1 (ー) 0	FCヴォルティータ沖縄	⑦
⑥	12:00	南風原JFC	0 (ー) 4	勝連FC	⑧
⑦	12:30	FC西崎	1 (ー) 1	フェルサFC U-9	⑤
⑧	13:00	城北FC	0 (ー) 5	赤道クラブ	⑥
⑨	13:30	宮古北サッカークラブ	0 (ー) 1	勝連FC	⑪
⑩	14:00	南風原JFC	0 (ー) 0	FCヴォルティータ沖縄	⑫
⑪	14:30	FC西崎	0 (ー) 0	赤道クラブ	⑨
⑫	15:00	城北FC	0 (ー) 8	フェルサFC U-9	⑩

Gパート	宮古北サッカークラブ	南風原JFC	FCヴォルティータ沖縄	勝連FC	勝	負	引	勝点	得点	失点	得失点	順位
宮古北サッカークラブ		○	○	×	2	1	0	6	4	1	3	2位
南風原JFC	×		△	×	0	2	1	1	0	7	-7	4位
FCヴォルティータ沖縄	×	△		×	0	2	1	1	0	2	-2	3位
勝連FC	○	○	○		3	0	0	9	6	0	6	1位

Hパート	FC西崎	城北FC	フェルサFC U-9	赤道クラブ	勝	負	引	勝点	得点	失点	得失点	順位
FC西崎		○	△	△	1	0	2	5	3	1	2	3位
城北FC	×		×	×	0	3	0	0	0	15	-15	4位
フェルサFC U-9	△	○		△	1	0	2	5	10	2	8	1位
赤道クラブ	△	○	△		1	0	2	5	6	1	5	2位